

Luminario LED tipo Backlit LuxPanel configurable para uso comercial y de oficinas, con opciones de montaje empotrado o suspendido (kit de suspensión opcional). Este luminario está diseñado para aplicaciones en oficinas, escuelas, bancos y comercios en general. Ofrece un diseño configurable de temperatura de color para una fácil instalación y es libre de mantenimiento. Proporciona una excelente eficiencia luminosa y bajo brillo gracias a su lente con acabado opalino, lo que resulta en un ahorro de energía de hasta el 50% en comparación con las tecnologías fluorescentes convencionales.

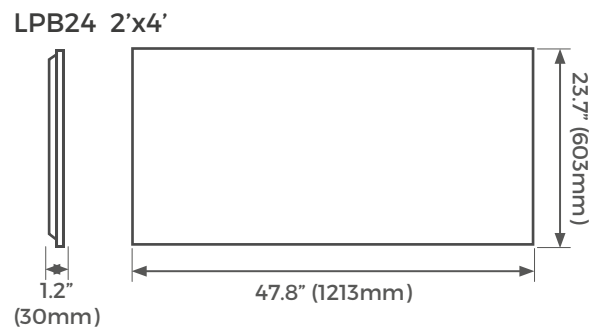
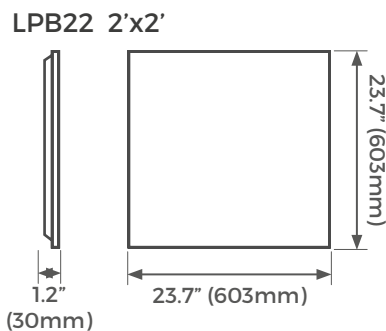
Cat.:
Tipo:
Notas:
Fecha:

CARACTERÍSTICAS DEL PRODUCTO

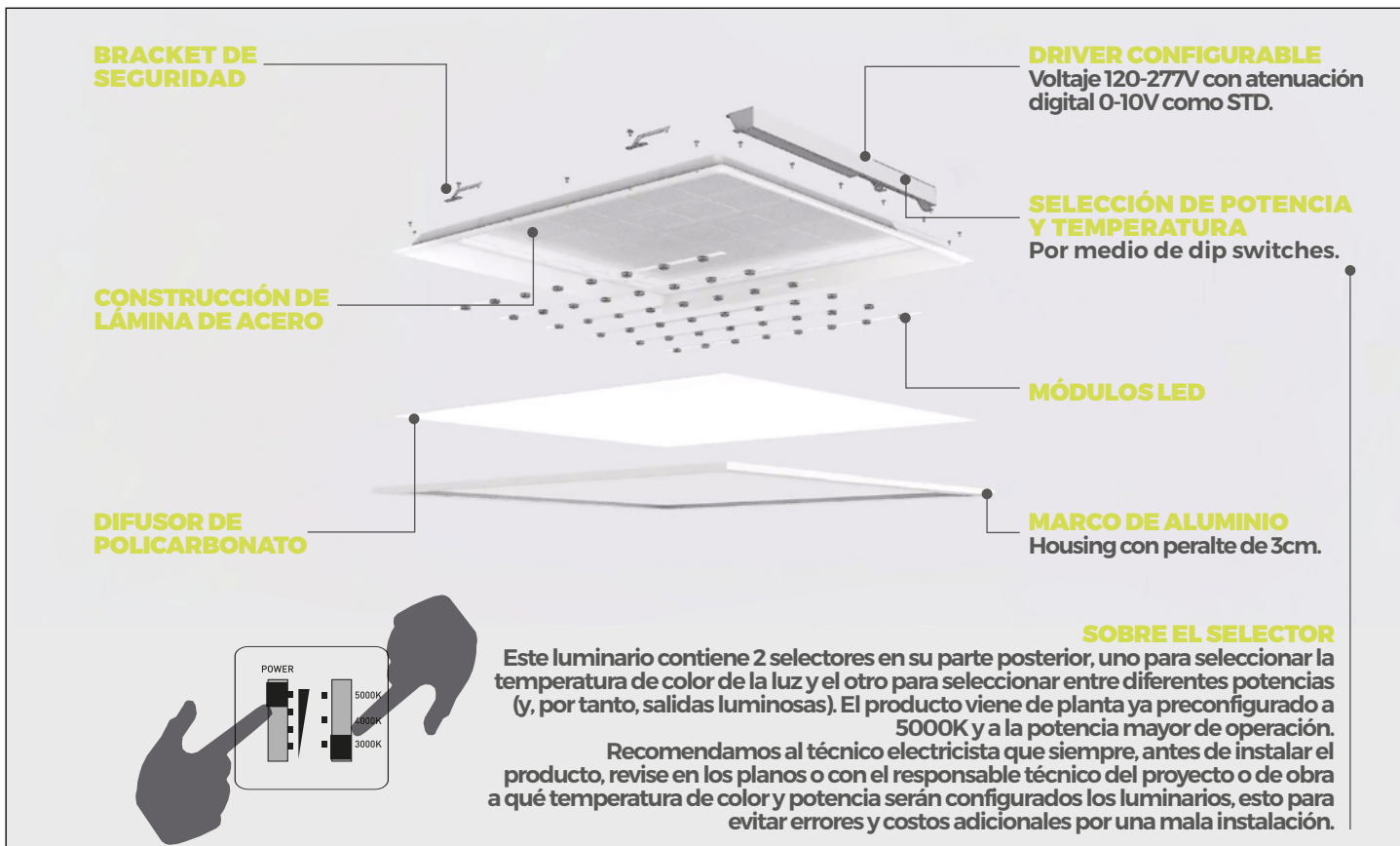
- Cuerpo fabricado en aluminio de alta resistencia.
- Acabado en color blanco mate, mediante un proceso de aplicación de pintura electrostática en polvo y sometido a un tratamiento especial para prolongar la durabilidad de la apariencia del producto.
- Luminario cuenta con una óptica de distribución general de 120° de apertura, mediante un lente de policarbonato en acabado blanco opalino.
- Luminario fabricado con un selector tipo switch ubicado en la parte superior del gabinete permitiendo seleccionar la temperatura de color deseada entre 3000K (cálida), 4000K (neutra) o 5000K (blanca).
- Luminario con montaje de empotrar. Adicionalmente, este luminario puede ser instalado de forma suspendida mediante un kit de instalación.
- Montaje suspendido mediante kit de suspensión LPBWSK415-MX (se vende por separado).
- Opción de Batería de Emergencia Remota LED15EPD3K-US (se vende por separado) para instalación en campo por el electricista.



DIMENSIONES



DISEÑO ESTRUCTURAL



ESPECIFICACIONES

MODELO	WATTS	VOLTAJE	LÚMENES	IRC	TEMPERATURA DE OPERACIÓN	ÓPTICA / DISTRIBUCIÓN	EFICACIA (Lm/W)	REPLAZO	PESO DEL PRODUCTO (KG)	PIEZAS POR CAJA
LPB22WD3K-MX2	30-35-40W	120-277V	3900-4550-5200lm	>80	0-30°C	120°	130 lm/W	2x32 - 3x28T5	1.45kg	1
LPB24WD3K-MX2	30-40-50W	120-277V	3900-5200-6500lm	>80	0-30°C	120°	130 lm/W	2x32 - 4x32T8	3.5kg	1

Construcción:

- Cuerpo fabricado en lámina de acero de alta resistencia de bajo perfil de 30 mm de alto. Las tablillas LED están integradas al housing lo cual permite una correcta disipación de calor en el interior del luminario.

Acabado:

- Cuerpo con acabado en color blanco mate (RAL9003), mediante un proceso de aplicación de pintura electrostática en polvo y sometido a un tratamiento especial para prolongar la durabilidad de la apariencia del producto.

Especificaciones eléctricas:

- Voltaje de operación 120-277V (+/-10%) 50/60Hz con driver integrado al luminario, seleccionado mediante nuestros altos estándares de calidad y desempeño. Con una eficacia lumínica de 130 lm/W, >0.9 P.F., THD<20%.

Montaje e instalación:

- Luminario para montaje empotrado como estándar mediante sus 4 brackets de seguridad diseñados para montaje en plafón reticular. Adicionalmente, este luminario puede ser instalado de forma suspendida mediante un kit de instalación con una longitud ajustable de hasta 1 m (se vende por separado).

Certificados:

- Certificación NOM-003-SCFI-2014.
- Planta con certificación ISO 14000, ISO 9001 y BSI (British Standards Institution).
- Diseñado bajo los estándares de certificación: CE y RoHS.
- Cumple con métodos IEC 60529 para mediciones de índice IP (Ingress Protection) y de IEC 62262 para medición de IK (Impact Protection).

Garantía:

- Garantía estándar de 3 años.
- Opción de garantía extendida para proyectos registrados de 5 años (1).
- Para conocer la política general de garantía de Luceco, visita <https://www.luceco.com/mx/page/warranty>.

Vida estimada:

- Mantenimiento lumínico de acuerdo a los cálculos realizados con la herramienta ENERGY STAR TM-21 Calculator, tomando en cuenta el parámetro de Vida a L70 a 54,000 horas. Basado en el reporte de la IESNA LM80-08 del módulo óptico LED (Samsung 2835) (2).

Óptica y ángulos:

- El luminario cuenta con una óptica de distribución general de 120° de apertura, mediante un lente de policarbonato en acabado blanco opalino. Con tratamiento especial resistente a rayos ultravioleta, lo cual ayuda a evitar el amarillamiento del lente.

Notas:

- (1) Para el registro de sus proyectos, favor de contactar a su representante de ventas de Luceco para obtener su número de registro, el cual es obligatorio proporcionar para hacer válida la garantía extendida.
- (2) La marca del LED podría variar de acuerdo a las fechas de fabricación del producto.

MANTENIMIENTO LUMÍNICO

TEMPERATURA AMBIENTE	MANTENIMIENTO LUMÍNICO TM-21 (60,000 HORAS)	L70B50 TEÓRICO (HORAS)	CICLOS DE SWITCHEO
25°C	86%	>54,000hrs	>100,000

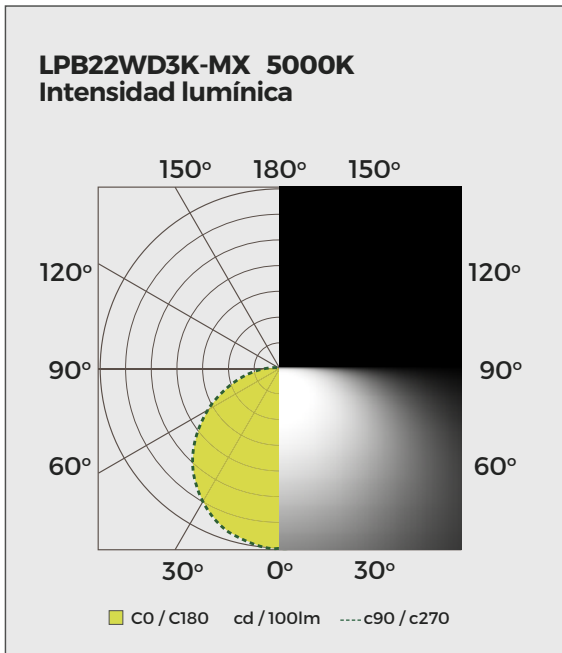
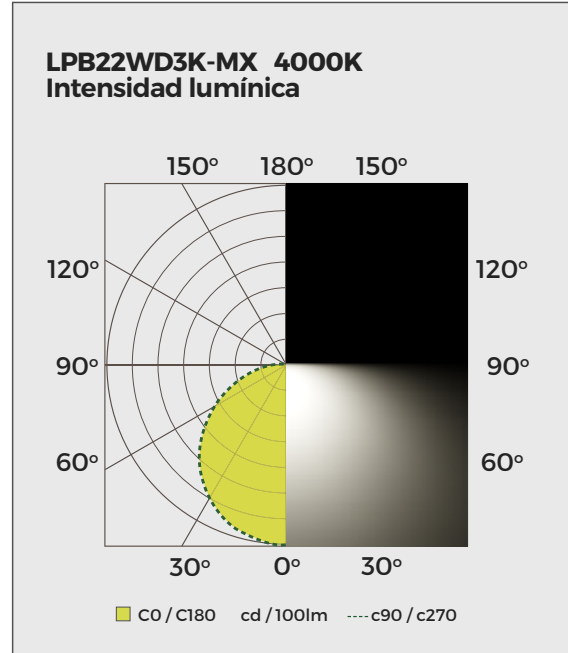
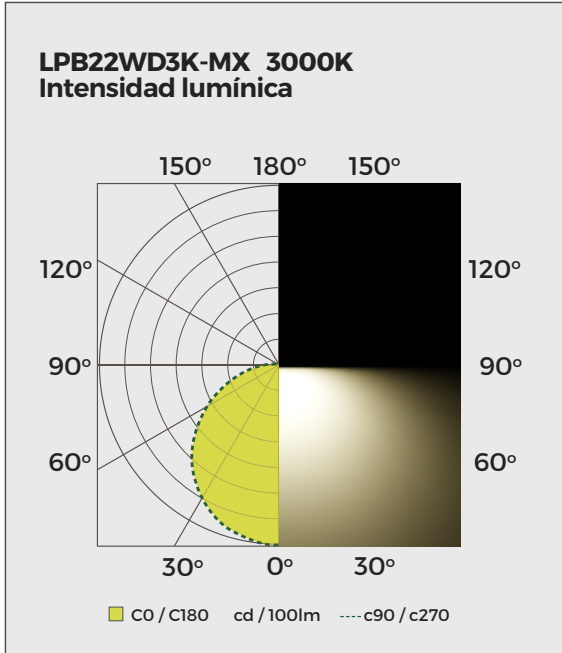
FACTOR MANTENIMIENTO LUMÍNICO

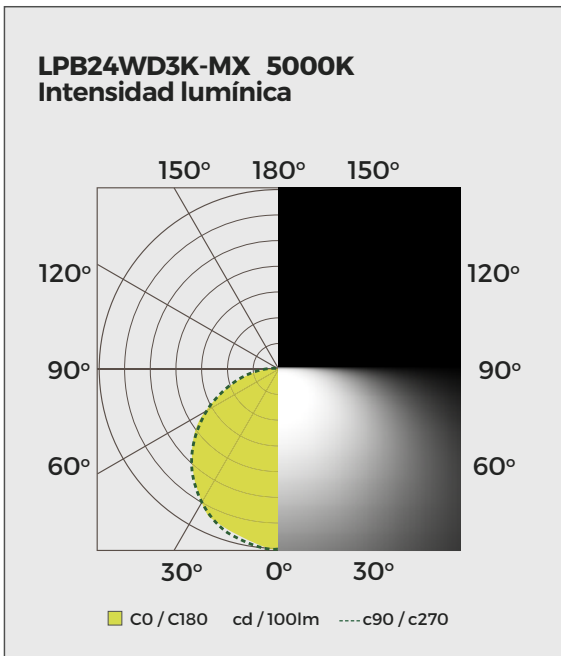
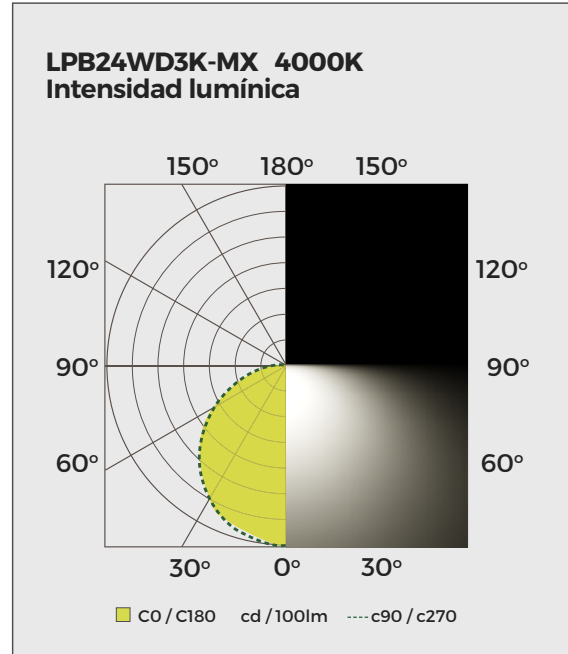
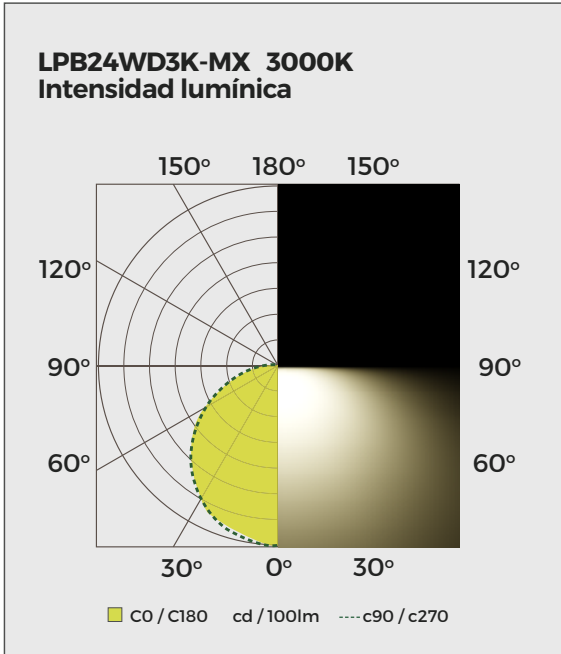
HORAS DE OPERACIÓN	FACTOR MANTENIMIENTO
25,000	94
50,000	88
70,000	84
100,000	78
120,000	74

TEMPERATURA AMBIENTE		MULTIPLICADOR DE LÚMENES
°C	°F	
0°C	32°F	1.04
5°C	41°F	1.04
15°C	50°F	1.02
25°C	77°F	1
35°C	95°F	0.98
40°C	104°F	0.97

MODELO	WATTS	CORRIENTE ELÉCTRICA (A)				
		120V	220V	240V	254V	277V
LPB22WD3K-MX	30	0.25	0.14	0.13	0.12	0.11
LPB22WD3K-MX	35	0.29	0.16	0.15	0.14	0.13
LPB22WD3K-MX	40	0.33	0.18	0.17	0.16	0.14
LPB24WD3K-MX	30	0.25	0.14	0.13	0.12	0.11
LPB24WD3K-MX	40	0.33	0.18	0.17	0.16	0.14
LPB24WD3K-MX	50	0.42	0.23	0.21	0.20	0.18

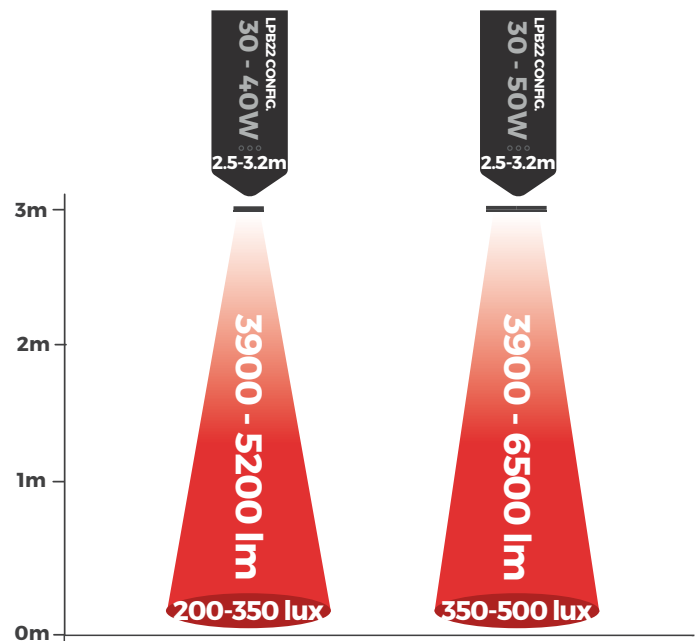
FOTOMETRÍAS





RECOMENDACIÓN DE USO

ESPACIAMIENTO CADA 2 PLAFONES



NOTA: Los valores indicados son sólo una guía rápida de uso, en caso de requerir una especificación profesional favor de contactarnos.

CONFIGURADOR DE MODELOS

SERIE DE MODELO	TAMAÑO	ACABADO	ATENUACIÓN	TEMPERATURA DE COLOR	PAÍS DE DISTRIBUCIÓN
LPB	22	W	D	3K	MX
LPB-BACKLIT LUXPANEL CONFIGURABLE	22=2 x 2 ft 24=2 x 4 ft	W=Blanco	D=Driver Atenuable 0-10v	3K=3000-4000-5000K	MX= México

ACCESORIOS

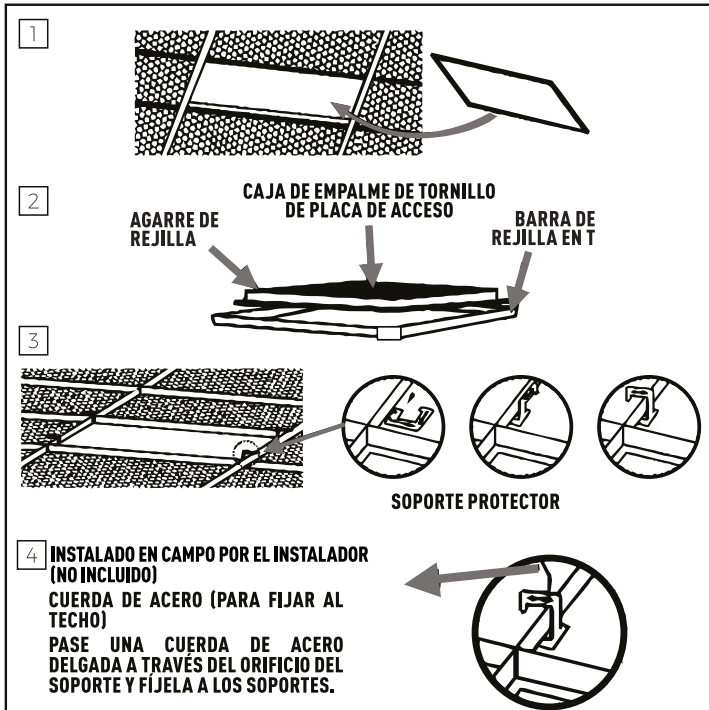


LPBWSK415-MX
 Kit de suspensión de 4 puntos plateado
 (Se vende por separado)

LPBWSK415B-MX
 Kit de suspensión de 4 puntos negro
 (Se vende por separado)

LPBWSK615-MX
 Kit de suspensión de 6 puntos plateado
 (Se vende por separado)

INSTALACIÓN DE EMPOTRAR



INSTALACIÓN CON KIT DE SUSPENSIÓN

