

LUCECO INFORMACIÓN TÉCNICA

APRUEBA:

TIPO:
NOTAS:

PROYECTO:

CANOPY SQUARE LCYC

PARA APLICACIÓN EN INTERIOR Y EXTERIOR

Uso en: comercial, industrial, estacionamientos techados, etc...



ESPECIFICACIONES DE PRODUCTO:

VOLTAJE:

- 120-277 V- (+/-10%) 50/60 Hz

CONSTRUCCIÓN:

- Cuerpo de aluminio inyectado a presión con disipadores

ACABADO: Bronce oscuro como estándar con pintura electrostática en polvo con tratamiento para alargar la resistencia del producto.

LENTE:

- Óptica de policarbonato
- Resistente al vandalismo y a los impactos

- Totalmente sellado para protección LED

CONTROL DE ILUMINACIÓN:

- Estándar: on/off
- Opcional: Atenuación 0 a 10 VDC

ÓPTICAS: Óptica abierta: 135°

MONTAJE: Para sobreponer en superficie (Herraje incluido)

TEMPERATURA DEL COLOR: 5 000 K como estándar. Otras temperaturas de color están disponibles bajo pedido sujeto a orden mínima

TEMPERATURA DE OPERACIÓN: -40° C a 40° C

IP RATING: IP65

IK RATING: IK09

VIDA NOMINAL: 50 000 Horas

PIEZAS POR CAJA: 1 Pieza



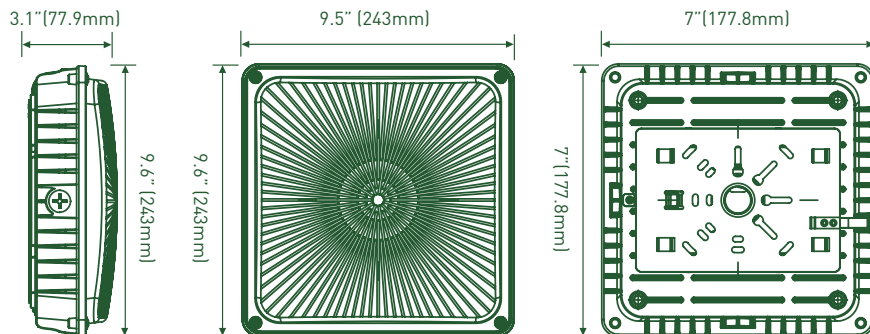
CARACTERÍSTICAS:

- Instalación sencilla
- Diseño delgado moderno
- Lente de policarbonato resistente a los impactos



*Algunos modelos específicos podrían estar sujetos a disponibilidad.

MEDIDAS:



ESTÁNDARES DE CALIDAD:

NOM	Especificaciones de seguridad para productos eléctricos
RoHS	Cumple con la restricción de uso de ciertas sustancias peligrosas
LM-79	Método IESNA para las mediciones eléctricas y fotométricas de los productos de luz LED
LM-80	Método IESNA para la medición del mantenimiento lumínico de las fuentes de luces LED
TM-21	Método IESNA para proyectar el mantenimiento lumínico de productos de luz LED

NOM RoHS



Aplican restricciones

soportetecnico@luceco.mx

atencionaclientes@luceco.mx

Luceco México S. de R.L. de C.V.
LME 150326 1W2, Av. Lázaro Cárdenas #318 int. 201
Col. Real San Agustín, San Pedro Garza García, N.L.
México CP 66278 (Torre MX)

T +52 (81) 4737 0765

Visita nuestra página web

www.luceco.mx



LUCECO INFORMACIÓN TÉCNICA

POTENCIA Y SALIDA LUMINOSA:

GENERACIÓN	LÚMENES	WATTS	EFICACIA (lm/W)
G1	4 000 lm	45 W	89
	5 700 lm	70 W	81
	3 750 lm	27 W	139
G2	5 400 lm	40 W	135
	8 000 lm	60 W	133

TEMPERATURA DE COLOR:



5000 K BLANCO

La temperatura estándar es de 5 000 K color blanco.

Otras temperaturas de color están disponibles bajo pedido sujeto a orden mínima.

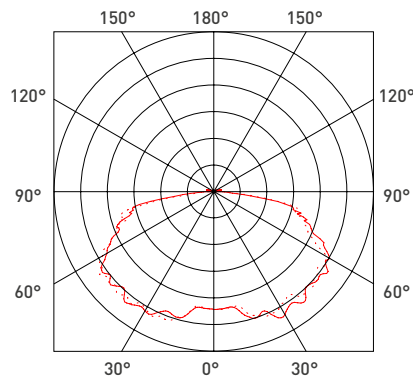
MANTENIMIENTO LUMÍNICO (HORAS):

L70@40°C >54,000 Horas

TEMP	PROYECCIÓN TM21		
	50,000 H	70,000 H	100,000 H
25°C	78%	70%	60%
50°C	75%	67%	56%

FOTOMETRÍA DE IES:

MODELO: LCYCBL8M50G2N



Datos de luminarias

Eficiencia de luminaria: 100%

Eficacia de luminaria: 130.85 lm/W

Clasificación: A30 ↓99.3% ↑0.7%

CIE Flux Codes : 32 64 89 99 100

UGR 4H 8H: 30.3 / 32.3

CONFIGURACIÓN DE MODELOS:

Ejemplo: **LCYC BL 4 M 50 G1 N -MX**

SERIE DEL MODELO

- LCYC = Led Area/Roadway

COLOR DEL CUERPO

- BL = Color Bronce Oscuro

LÚMENES

- 4 = 4 000 lm (G1)
- 6 = 5 700 lm (G1)
- 4 = 3 750 lm (G2)
- 5 = 5 400 lm (G2)
- 8 = 8 000 lm (G2)

VOLTAJE

- M = 120-277V

TEMPERATURA DE COLOR

- 50 = 5 000 K

GENERACIÓN

- G1 = Generación 1
- G2 = Generación 2

TIPO DE DRIVER

- N = Estándar: on/off
- D = Opcional: Atenuación 0 a 10 VDC (Bajo Pedido)

PAÍS DE DISTRIBUCIÓN

- MX = Distribución en México
- US = Distribución en Estados Unidos



MODELOS EN STOCK:

NÚMERO DE MODELO
LCYCBL4M50G1N-MX
LCYCBL6M50G1N-MX
LCYCBL4M50G2N-US
LCYCBL5M50G2N-US
LCYCBL8M50G2N-US

NOTAS:

- El producto CANOPY SQUARE cuenta con un voltaje de 120-277 V en sus modelos estándar. Combinaciones de producto no encontradas en los modelos anteriormente especificados pueden pedirse bajo un mínimo de compra, algunas combinaciones pueden no estar disponibles.

soportetecnico@luceco.mx

atencionclientes@luceco.mx

Luceco México S. de R.L. de C.V.
LME 150326 1W2, Av. Lázaro Cárdenas #318 int. 201
Col. Real San Agustín, San Pedro Garza García, N.L.
México CP 66278 (Torre MX)

T +52 (81) 4737 0765

Visita nuestra página web

www.luceco.mx

