

Luminario LED tipo Roadway para uso exterior y alumbrado público, de montaje a poste o como punta de poste mediante su brazo rotatable, para aplicaciones como áreas perimetrales, áreas de vialidad, estacionamientos, etc. con un diseño de fácil instalación y libre de mantenimiento, el cual brinda una excelente eficiencia lumínica con una mayor resistencia contra los impactos gracias a su construcción robusta y protección contra el ingreso de polvo y humedad. Cuenta con una uniformidad de salida luminosa con un bajo brillo gracias a su lente de policarbonato claro y con un sistema de configuración de temperatura de color y de potencia, teniendo además un ahorro de hasta el 65% en comparación con tecnologías HID tradicionales.

CARACTERÍSTICAS DEL PRODUCTO

- "Cuerpo fabricado en aluminio fundido inyectado a presión con alta resistencia a los impactos nocivos.
- Cuerpo con acabado en color gris, mediante un proceso de aplicación de pintura electrostática en polvo y sometido a un tratamiento especial para prolongar la durabilidad de la apariencia del producto.
- Luminario cuenta con óptica de distribución tipo II y tipo III, mediante una lente de policarbonato en acabado claro de alta transmitancia.
- Brazo metálico para instalación a poste o como punta de poste con un diámetro de 40-63 mm.
- El luminario está habilitado para tener compatibilidad con sistemas de control por fotocelda tipo NEMA de 3 pines, se suministra con shorting cap.

Cat.:
Tipo:
Notas:
Fecha:



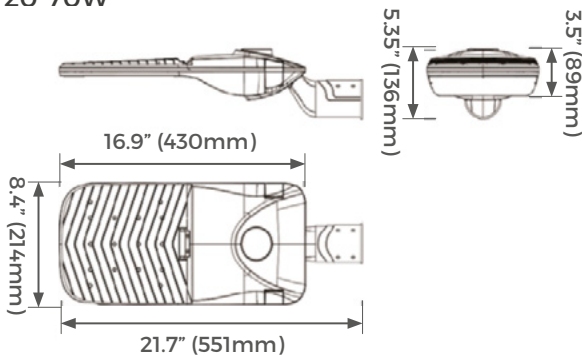
NOM RoHS CE



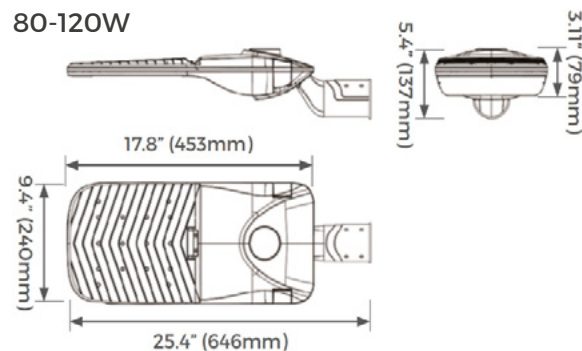
120-277 Voltaje	THD <20%	FACTOR DE POTENCIA >0.95	Atenuación 1-10V	IRC >70	CURVA TIPO II	CURVA TIPO III
IP66 En Ópticas	IP54 Compartimiento Eléctrico	IK10	3 años de garantía Estándar	5 años de garantía Para proyectos registrados	ACABADO GRIS	VIBRACIÓN 3G

DIMENSIONES

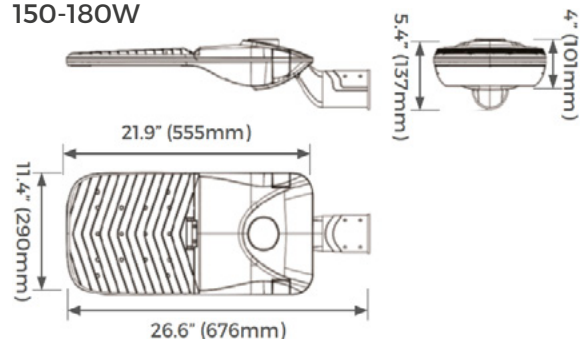
20-70W



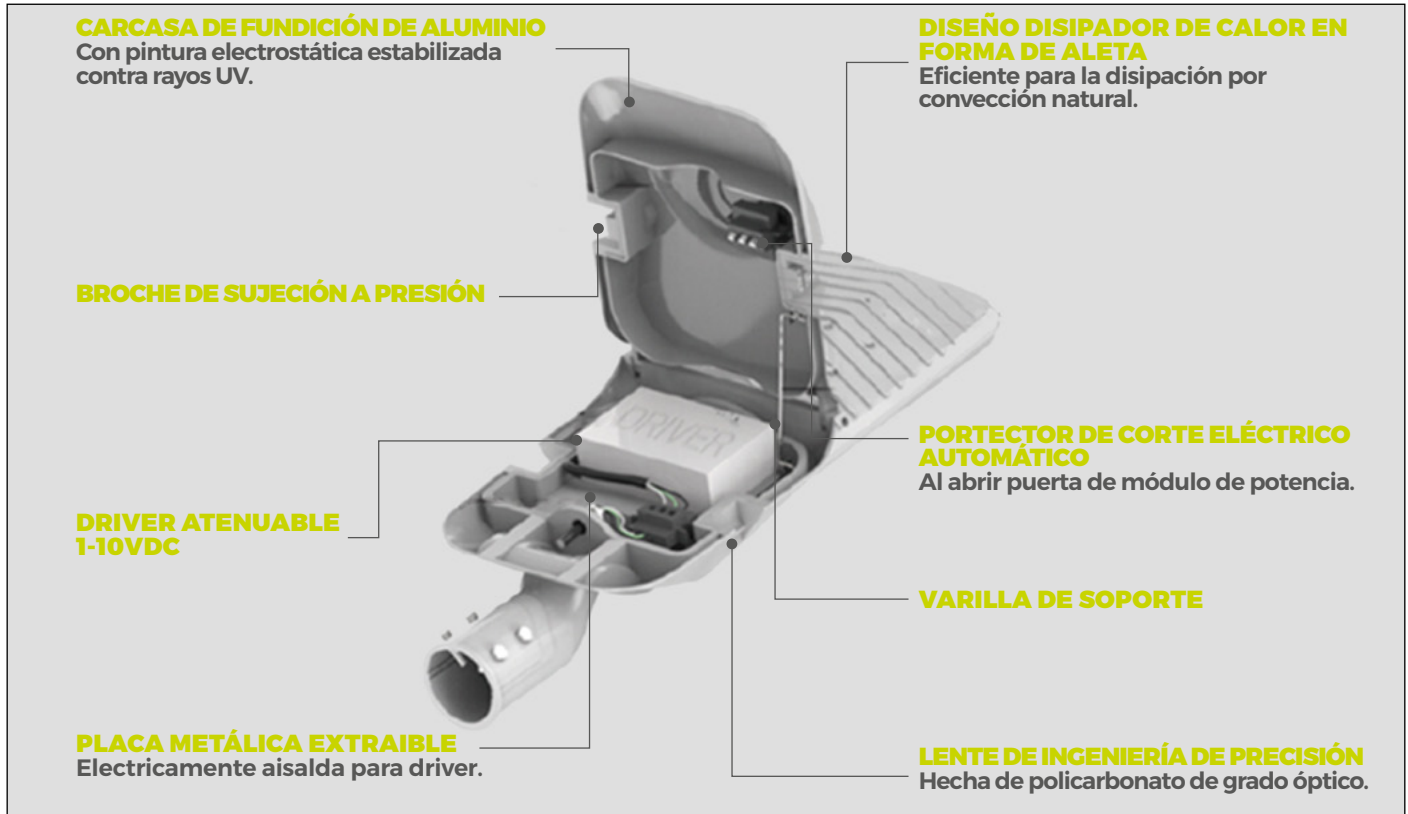
80-120W



150-180W



DISEÑO ESTRUCTURAL



ESPECIFICACIONES

MODELO	WATTS	VOLTAJE	LÚMENES	IRC	TEMPERATURA DE OPERACIÓN	EFICACIA (Lm/W)	REEMPLAZO	PESO DEL PRODUCTO (KG)	PIEZAS POR CAJA
LARVGR3M50G3D_SC-MX3	20W	120-277V	3,100	>70	-40°C a 50°C	155 lm/W	HID 50W	3.1Kg	1
LARVGR4M50G3D_SC-MX3	30W	120-277V	4,650	>70	-40°C a 50°C	155 lm/W	HID 50W	3.1Kg	1
LARVGR6M50G3D_SC-MX3	40W	120-277V	6,200	>70	-40°C a 50°C	155 lm/W	HID 50W	3.1Kg	1
LARVGR7M50G3D_SC-MX3	50W	120-277V	7,500	>70	-40°C a 50°C	150 lm/W	HID 100W	3.1Kg	1
LARVGR9M50G3D_SC-MX3	60W	120-277V	9,300	>70	-40°C a 50°C	155 lm/W	HID 100W	3.1Kg	1
LARVGR10M50G3D_SC-MX3	70W	120-277V	10,500	>70	-40°C a 50°C	150 lm/W	HID 100W	3.1Kg	1
LARVGR12M50G3D_SC-MX3	80W	120-277V	12,000	>70	-40°C a 50°C	150 lm/W	HID 150W	5.4Kg	1
LARVGR13M50G3D_SC-MX3	90W	120-277V	13,500	>70	-40°C a 50°C	150 lm/W	HID 150W	5.4Kg	1
LARVGR15M50G3D_SC-MX3	100W	120-277V	15,500	>70	-40°C a 50°C	155 lm/W	HID 150W	5.4Kg	1
LARVGR18M50G3D_SC-MX3	120W	120-277V	18,000	>70	-40°C a 50°C	150 lm/W	HID 250W	5.4Kg	1
LARVGR22M50G3D_SC-MX3	150W	120-277V	22,500	>70	-40°C a 50°C	150 lm/W	HID 250W	6.8Kg	1
LARVGR24M50G3D_SC-MX3	160W	120-277V	24,000	>70	-40°C a 50°C	150 lm/W	HID 400W	6.8Kg	1
LARVGR26M50G3D_SC-MX3	180W	120-277V	26,100	>70	-40°C a 50°C	145 lm/W	HID 400W	6.8Kg	1

Construcción:

- Cuerpo fabricado en perfil de aluminio de alta resistencia. La tablilla LED está integrada en el luminario, lo cual permite una correcta disipación de calor mediante sus aletas disipadoras de calor para maximizar la vida del producto.

Acabado:

- Cuerpo con acabado en color gris (RAL7035), mediante un proceso de aplicación de pintura electrostática en polvo y sometido a un tratamiento especial para prolongar la durabilidad de la apariencia del producto.

Especificaciones eléctricas:

- Voltaje de operación 120-277V (+/-10%) 50/60Hz, con driver atenuable de 1-10VDC integrado dentro del cuerpo del luminario, seleccionado mediante nuestros altos estándares de calidad y desempeño, con una eficacia lumínica de hasta 150 Llm/W, >0.9 P.F., THD<20%, supresor de picos de 10kV como estándar.

Montaje e instalación:

- Luminario con montaje para poste lateral estándar, se puede rotar para instalarse como luminario punta de poste; el brazo tiene un diámetro de montaje de 40-63 mm.

Certificados:

- Certificación NOM-003-SCFI-2014.
- Planta con certificación ISO 14000, ISO 9001 y BSI (British Standards Institution).
- Diseñado bajo los estándares de certificación: CE y RoHS.
- Cumple con métodos IEC 60529 para mediciones de índice IP (Ingress Protection) y de IEC 62262 para medición de IK (Impact Protection).

Garantía:

- Garantía estándar de 3 años.
- Opción de garantía extendida para proyectos registrados de 5 años (1).
- Para conocer la política general de garantía de Luceco, visita <https://www.luceco.com/mx/page/warranty>.
- Garantía de la batería de 3 años; la garantía extendida no aplica para este componente por parte del proveedor (3).

Vida estimada:

- Mantenimiento lumínico de acuerdo a los cálculos realizados con la herramienta ENERGY STAR TM-21 Calculator, tomando en cuenta el parámetro de Vida a L70 @ 170,000 hrs, basado en el reporte de la IESNA LM80-08 del módulo óptico LED.

Óptica y ángulos:

- Luminario cuenta con una óptica de distribución Tipo II o Tipo III, mediante un lente de policarbonato en acabado claro, con tratamiento especial resistente a rayos ultravioleta, lo cual ayuda a evitar el amarilleamiento del lente.

Notas:

- (1) Para registro de sus proyectos favor de contactar a su representante de ventas Luceco para obtener su # de registro, el cual es obligatorio proporcionar para hacer válida la garantía extendida.
- (2) La marca del LED pudiera variar de acuerdo a las fechas de fabricación del producto.
- (3) La marca del Driver pudiera variar de acuerdo a las fechas de fabricación del producto.

MANTENIMIENTO LUMÍNICO

TEMPERATURA AMBIENTE	MANTENIMIENTO LUMÍNICO TM-21	L70B10 TEÓRICO	CICLOS DE SWITCHEO
25°C	90%	>170,000	> 100,000

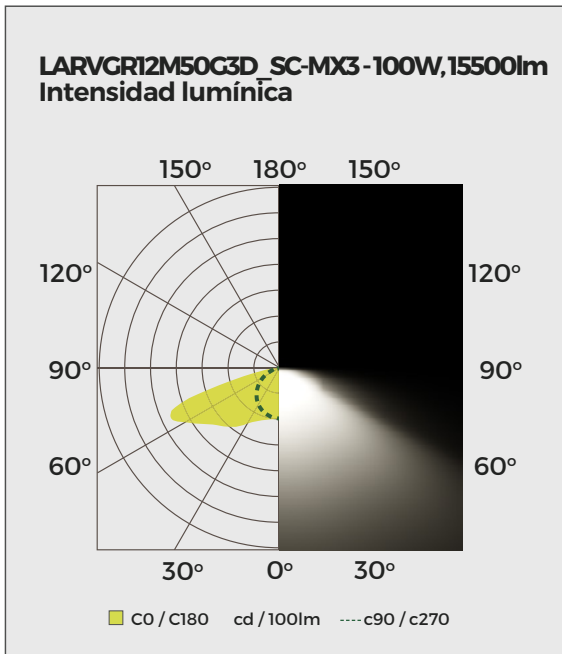
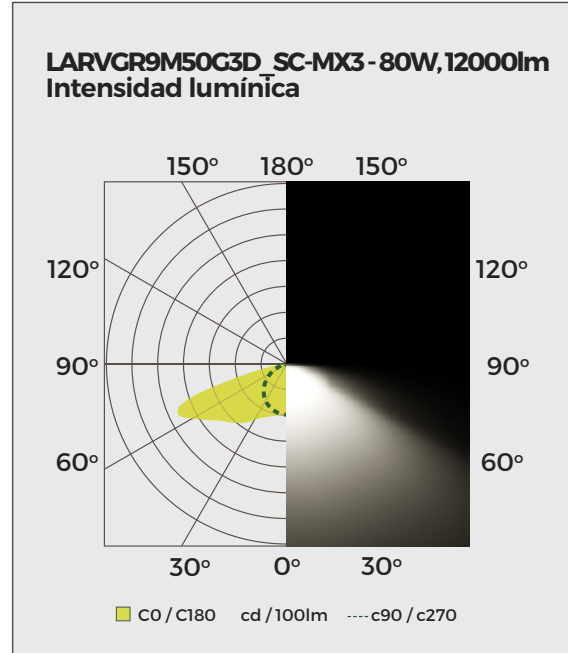
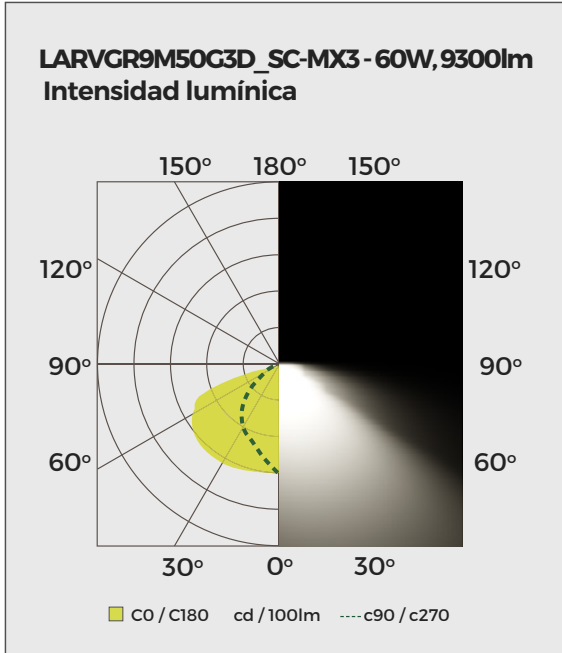
FACTOR MANTENIMIENTO LUMÍNICO

HORAS DE OPERACIÓN	FACTOR MANTENIMIENTO
25,000	0.95
50,000	0.9
70,000	0.87
100,000	0.82
120,000	0.78

TEMPERATURA AMBIENTE		MULTIPLICADOR DE LÚMENES
°C	°F	
0°C	32°F	1.04
5°C	41°F	1.04
15°C	50°F	1.02
25°C	77°F	1
35°C	95°F	0.98
40°C	104°F	0.97

MODELO	WATTS	CORRIENTE ELÉCTRICA (A)				
		120V	220V	240V	254V	277V
LARVGR3M50G3D_SC-MX3	20W	0.17	0.09	0.08	0.08	0.07
LARVGR4M50G3D_SC-MX3	30W	0.25	0.14	0.13	0.12	0.11
LARVGR6M50G3D_SC-MX3	40W	0.33	0.18	0.17	0.16	0.14
LARVGR7M50G3D_SC-MX3	50W	0.42	0.23	0.21	0.20	0.18
LARVGR9M50G3D_SC-MX3	60W	0.50	0.27	0.25	0.24	0.22
LARVGR10M50G3D_SC-MX3	70W	0.58	0.32	0.29	0.28	0.25
LARVGR12M50G3D_SC-MX3	80W	0.67	0.36	0.33	0.31	0.29
LARVGR13M50G3D_SC-MX3	90W	0.75	0.41	0.38	0.35	0.32
LARVGR15M50G3D_SC-MX3	100W	0.83	0.45	0.42	0.39	0.36
LARVGR18M50G3D_SC-MX3	120W	1.00	0.55	0.50	0.47	0.43
LARVGR22M50G3D_SC-MX3	150W	1.25	0.68	0.63	0.59	0.54
LARVGR24M50G3D_SC-MX3	160W	1.33	0.73	0.67	0.63	0.58
LARVGR26M50G3D_SC-MX3	180W	1.50	0.82	0.75	0.71	0.65

FOTOMETRÍAS



CONFIGURADOR DE MODELOS

SERIE DE MODELO	COLOR	POTENCIA	TEMPERATURA DE COLOR	GENERACIÓN	ATENUACIÓN	DISTRIBUCIÓN	SISTEMA DE CONTROL	PAIS DE DISTRIBUCIÓN
LARV	GR	12M	50	G3	D	3	SC	MX3
LARV = LARV Roadway	GR= Gris	3M = 20W 4M = 30W 6M = 40W 7M = 50W 9M = 60W 10M = 70W 12M = 80W 13M = 90W 15M = 100W 18M = 120W 22M = 150W 24M = 160W 26M = 180W	50 = 5000K	G3 = Generación 3	D= Atenuación Digital 1-10V	2 = Tipo II 3 = Tipo III	SC= Shorting Cap (receptáculo 3 pines) PN7 = Receptáculo 7 pines	MX3= México