

Luminario LED tipo panel frame para uso comercial y de oficinas, montaje empotrado o suspendido (kit de suspensión opcional). Diseñado para aplicaciones de iluminación en oficinas, escuelas, bancos y comercios en general, presenta un diseño esbelto de fácil instalación y libre de mantenimiento. Proporciona una excelente eficiencia luminica y bajo brillo gracias a su lente con acabado opalino, lo que se traduce en un ahorro de energía de hasta el 50% en comparación con las tecnologías fluorescentes convencionales.

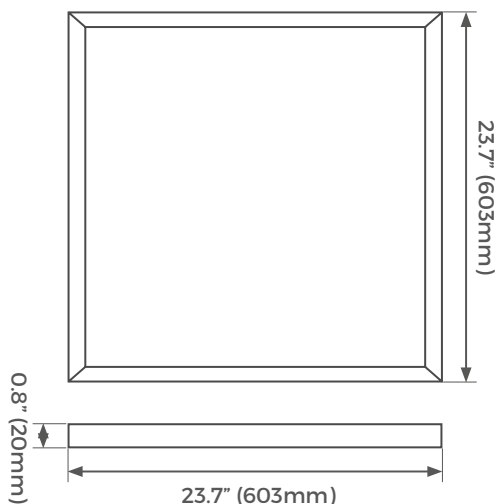
Cat.:
Tipo:
Notas:
Fecha:

CARACTERÍSTICAS DEL PRODUCTO

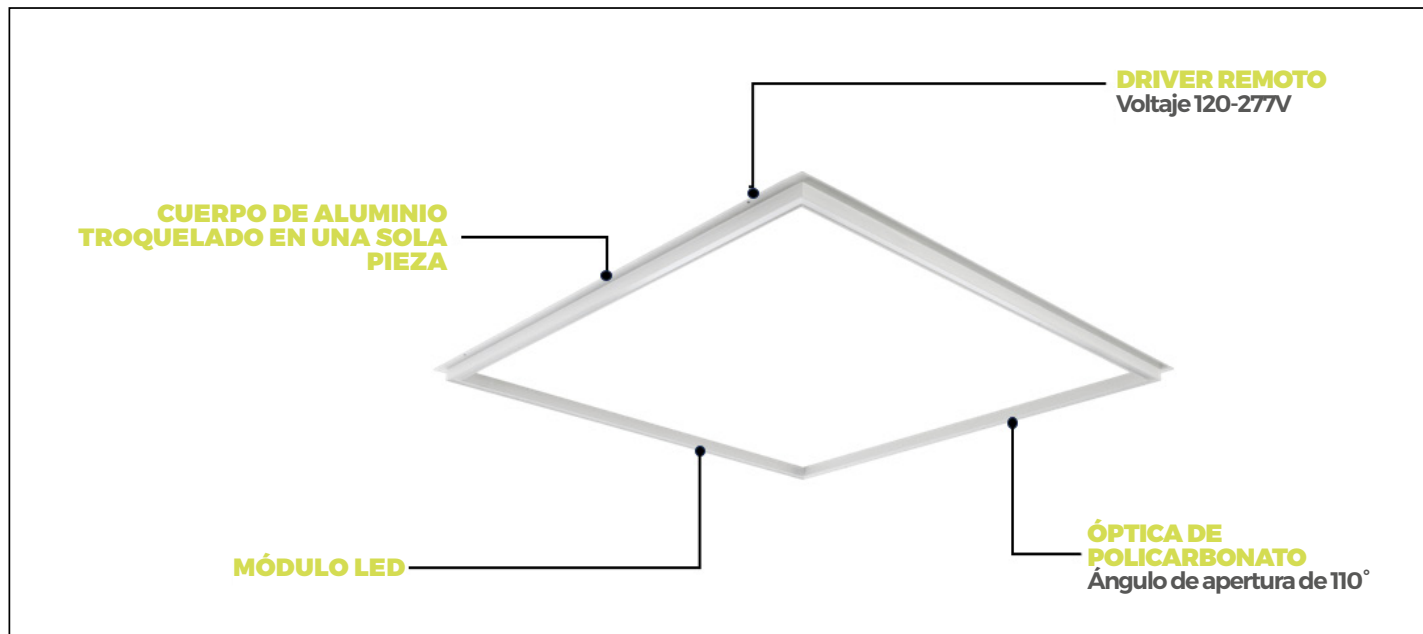
- Cuerpo de aluminio troquelado en una sola pieza con disipador de calor integral.
- Acabado blanco mate con pintura electrostática en polvo y tratamiento para aumentar la resistencia del producto.
- El luminario cuenta con una óptica de distribución general de 110° de apertura, mediante un lente de policarbonato con acabado blanco opalino.
- Puede ser instalado de forma suspendida mediante un kit de instalación.
- Montaje suspendido mediante el kit de suspensión
- LPBWSK415-MX y LPBWSK415B-MX (se venden por separado).
- Opción de batería de emergencia remota LED3EP80W-02 (se vende por separado) para instalación en campo por el electricista.



DIMENSIONES



DISEÑO ESTRUCTURAL



ESPECIFICACIONES

MODELO	WATTS	VOLTAJE	LÚMENES	TEMPERATURA DE COLOR	IRC	TEMPERATURA DE OPERACIÓN	ÓPTICA / DISTRIBUCIÓN	EFICACIA (lm/W)	REEMPLAZO	PESO DE PRODUCTO	PIEZAS POR CAJA
LPSF22W35S40-MX3	41W	120-277V	3500	4000K	>80	-20 a 30°C	110°	85 lm/W	2x32 - 3x28T5	0.2 Kg	5
LPSF22W35S50-MX3	41W	120-277V	3500	5000K	>80	-20 a 30°C	110°	85 lm/W	2x32 - 3x28T5	0.2 Kg	5
LPSF22W35D40-MX3	41W	120-277V	3500	4000K	>80	-20 a 30°C	110°	85 lm/W	2x32 - 3x28T5	0.2 Kg	5
LPSF22W35D50-MX3	41W	120-277V	3500	5000K	>80	-20 a 30°C	110°	85 lm/W	2x32 - 3x28T5	0.2 Kg	5

Construcción:

- Cuerpo de aluminio troquelado de una sola pieza con disipador de calor integral. De bajo perfil, con una altura de 15 mm. Las tablillas LED están integradas al housing, lo cual permite una correcta disipación de calor en el interior del luminario.

Acabado:

- Cuerpo con acabado en color blanco mate (RAL9003), mediante un proceso de aplicación de pintura electrostática en polvo y sometido a un tratamiento especial para prolongar la durabilidad de la apariencia del producto.

Especificaciones eléctricas:

- Voltaje de operación 120-277V (+/-10%) a 50/60Hz, con driver integrado al luminario, seleccionado mediante nuestros altos estándares de calidad y desempeño, con una eficacia lumínica de 85 Lm/W, un factor de potencia mayor a 0.9 y un THD menor al 20%.

Montaje e instalación:

- Luminario para montaje suspendido. Este luminario puede ser instalado mediante un kit de suspensión con una longitud ajustable de hasta 1 m (se vende por separado).

Certificados:

- Certificación NOM-003-SCFI-2014.
- Planta certificada con ISO 14000, ISO 9001 y BSI (British Standards Institution).
- Diseñado conforme a los estándares de certificación CE y RoHS.
- Cumple con los métodos IEC 60529 para mediciones del índice de protección IP (Ingress Protection).

Garantía:

- Garantía estándar de 1 año.
- Opción de garantía extendida para proyectos registrados de 3 años (1).
- Para conocer la política general de garantía de Luceco, visita <https://www.luceco.com/mx/page/warranty>.

Vida estimada:

- Mantenimiento lumínico de acuerdo con los cálculos realizados mediante la herramienta ENERGY STAR TM-21 Calculator, considerando el parámetro de vida a L70 a 72,000 horas. Basado en el informe de la IESNA LM80-08 del módulo óptico LED (2).

Óptica y ángulos:

- El luminario cuenta con una óptica de distribución general de 110° de apertura, mediante un lente prismático de policarbonato con acabado blanco opalino, con tratamiento especial resistente a rayos ultravioleta, lo cual ayuda a evitar el amarillamiento del lente.

Notas:

- (1) Para registrar sus proyectos, favor de contactar a su representante de ventas de Luceco para obtener su número de registro, el cual es obligatorio proporcionar para hacer válida la garantía extendida.
- (2) La marca del LED podría variar de acuerdo a las fechas de fabricación del producto.

MANTENIMIENTO LUMÍNICO

TEMPERATURA AMBIENTE	MANTENIMIENTO LUMÍNICO TM-21	L70B50 TEÓRICO	CICLOS DE SWITCHEO
25°C	85%	>72,000 hrs	>100,000

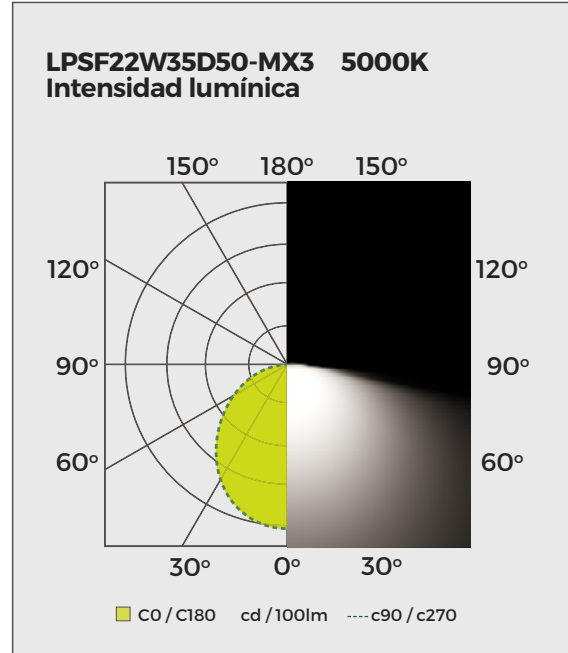
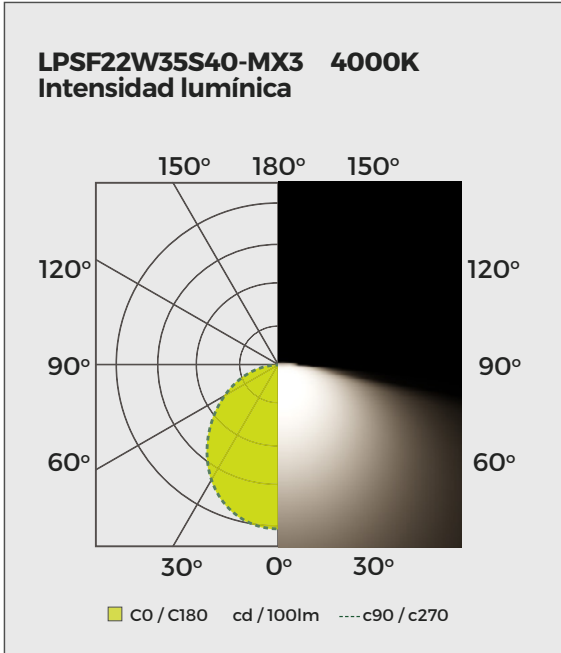
FACTOR MANTENIMIENTO LUMÍNICO

HORAS DE OPERACIÓN	FACTOR MANTENIMIENTO
25,000	0.94
50,000	0.89
70,000	0.85
100,000	0.79
120,000	0.76

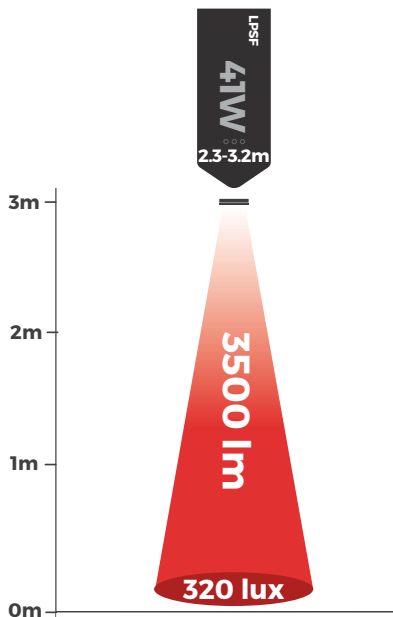
TEMPERATURA AMBIENTE		MULTIPLICADOR DE LÚMENES
°C	°F	
0°C	32°F	1.04
5°C	41°F	1.04
15°C	50°F	1.02
25°C	77°F	1
35°C	95°F	0.98
40°C	104°F	0.97

MODELO	WATTS	CORRIENTE ELÉCTRICA (A)				
		120V	220V	240V	254V	277V
LPSF22W35S50-MX3	41 W	0.34	0.19	0.17	0.16	0.15
LPSF22W35S40-MX3	41 W	0.34	0.19	0.17	0.16	0.15
LPSF22W35D50-MX3	41 W	0.34	0.19	0.17	0.16	0.15
LPSF22W35D40-MX3	41 W	0.34	0.19	0.17	0.16	0.15

FOTOMETRÍAS



RECOMENDACIÓN DE USO



NOTA: Los valores indicados son sólo una guía rápida de uso, en caso de requerir una especificación profesional favor de contactarnos.

CONFIGURADOR DE MODELOS

SERIE DE MODELO	TAMAÑO	COLOR	SALIDA LUMINOSA	ATENUACIÓN	TEMPERATURA DE COLOR	PAIS DE DISTRIBUCIÓN
LPSF	22	W	35	S	50	MX3
LPSF = Luxframe	22 = 2x2ft	W = White (Blanco)	35 = 3500lm	S=Driver Standar remoto No atenuable D=Driver remoto Atenuable	50 = 5000K 40 = 4000K	MX3 = México

ACCESORIOS



LPBWSK415-MX y LPBWSK415B-MX
 Kit de montaje tipo suspendido, se vende por separado.