

Luminario LED tipo Panel para uso comercial y de oficinas, con opciones de montaje empotrado o suspendido (kit de suspensión opcional). Adecuado para aplicaciones de iluminación en oficinas, escuelas, bancos y comercios en general. Cuenta con un diseño esbelto de fácil instalación y es libre de mantenimiento. Ofrece una excelente eficiencia lumínica y bajo brillo gracias a su lente en acabado opalino, con un ahorro de energía de hasta el 50% en comparación con tecnologías fluorescentes convencionales.

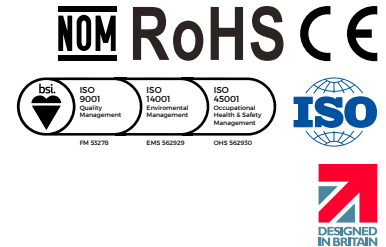
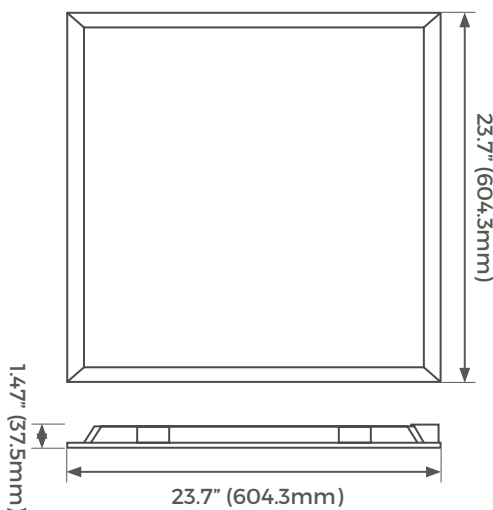
Cat.:
Tipo:
Notas:
Fecha:

CARACTERÍSTICAS DEL PRODUCTO

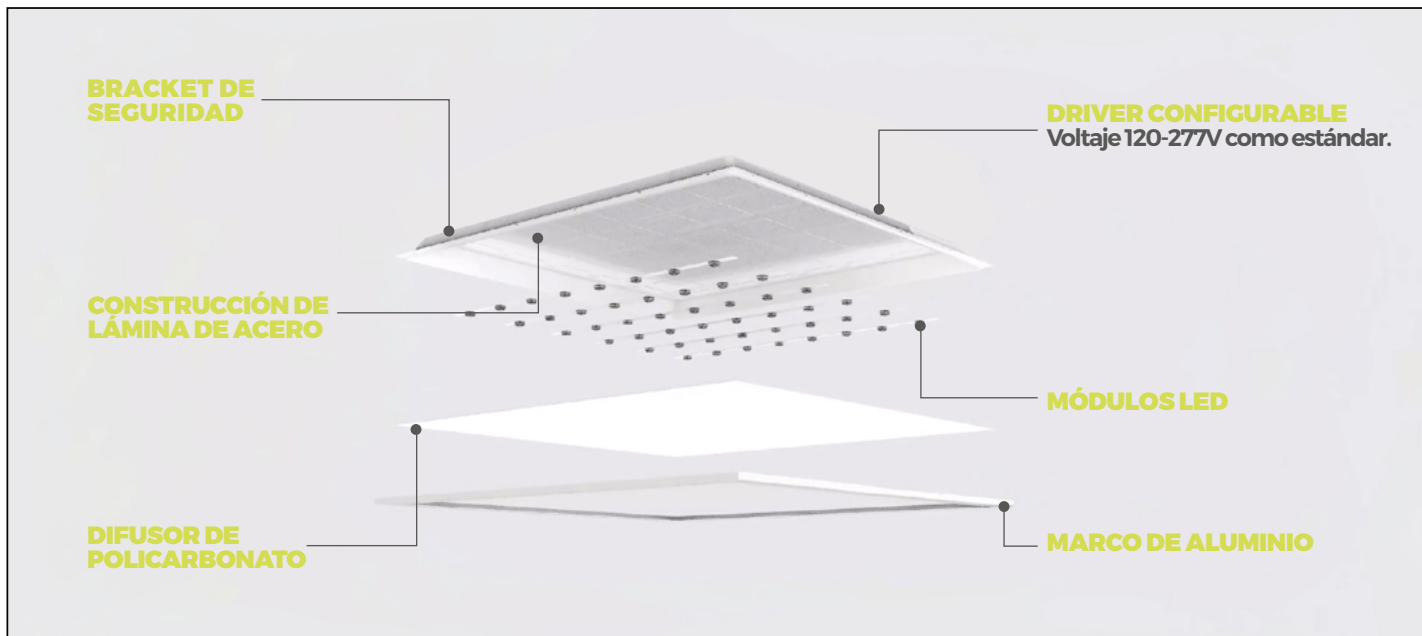
- Cuerpo fabricado en lamina de acero rolada en frío con marco de aluminio de alta resistencia .
- Acabado en color blanco mate, mediante un proceso de aplicación de pintura electrostática en polvo y sometido a un tratamiento especial para prolongar la durabilidad de la apariencia del producto.
- El luminario cuenta con una óptica de distribución general de 90° de apertura, mediante un lente de policarbonato en acabado blanco opalino.
- Luminario con montaje empotrado. Adicionalmente, este luminario puede ser instalado de forma suspendida mediante un kit de instalación.
- Montaje suspendido mediante el kit de suspensión.
- LPBWSK415-MX (se vende por separado).
- Opción de batería de emergencia remota LED3EP80W-02 (se vende por separado) para instalación en campo por el electricista.

120-277 Voltaje	THD <20%	FACTOR DE POTENCIA >0.90	4000K BLANCO NEUTRO	5000K BLANCO	IRC >80	90° Ángulo de Haz
IP20	3 años de garantía Estándar	5 años de garantía Para proyectos registrados	ACABADO BLANCO			

DIMENSIONES



DISEÑO ESTRUCTURAL



ESPECIFICACIONES

MODELO	WATTS	VOLTAJE	LÚMENES	TEMPERATURA DE COLOR	IRC	TEMPERATURA DE OPERACIÓN	ÓPTICA / DISTRIBUCIÓN	EFICACIA (lm/W)	REEMPLAZO	PESO DE PRODUCTO	PIEZAS POR CAJA
LPES22W33S50-MX	30W	120-277 V	3300	5000K	>80	-20 a 40°C	90°	110lm/W	2x32 - 3x28T5	1.45 Kg	5
LPES22W33S40-MX	30W	120-277 V	3300	4000K	>80	-20 a 40°C	90°	110lm/W	2x32 - 3x28T5	1.45 Kg	5

Construcción:

- Cuerpo fabricado en lámina de acero de alta resistencia y de bajo perfil con una altura de 37.5 mm. Las tablillas LED están integradas en el housing, lo cual permite una correcta disipación de calor en el interior del luminario.

Acabado:

- Cuerpo con acabado en color blanco mate, mediante un proceso de aplicación de pintura electrostática en polvo y sometido a un tratamiento especial para prolongar la durabilidad de la apariencia del producto.

Especificaciones eléctricas:

- Voltaje de operación 120-277V (+/-10%) a 50/60Hz, con driver integrado al luminario, seleccionado mediante nuestros altos estándares de calidad y desempeño, con una eficacia lumínica de 110 Lm/W, un factor de potencia mayor a 0.9 y un THD menor al 20%.

Montaje e instalación:

- Luminario para montaje empotrado como estándar mediante sus 4 brackets de seguridad diseñados para montaje en plafón reticular. Adicionalmente, este luminario puede ser instalado de forma suspendida mediante un kit de instalación con una longitud ajustable de hasta 1 m (se vende por separado).

Certificados:

- Certificación NOM-003-SCFI-2014.
- Planta con certificación ISO 14000, ISO 9001 y BSI (British Standards Institution).
- Diseñado bajo los estándares de certificación CE y RoHS.
- Cumple con métodos IEC 60529 para mediciones de índice IP (Ingress Protection).

Garantía:

- Garantía estándar de 3 años.
- Opción de garantía extendida para proyectos registrados de 5 años (1).
- Para conocer la política general de garantía de Luceco, visita <https://www.luceco.com/mx/page/warranty>.

Vida estimada:

- Mantenimiento lumínico de acuerdo a los cálculos realizados con la herramienta ENERGY STAR TM-21 Calculator, tomando en cuenta el parámetro de Vida a L70@ 50,000 hrs. basado en el reporte de la IESNA LM80-08 del módulo óptico LED (Samsung 2835) (2).

Óptica y ángulos:

- Luminario cuenta con una óptica de distribución general de 90° de apertura, mediante un lente prismático de policarbonato en acabado blanco opalino, con tratamiento especial resistente a rayos ultravioleta lo cual ayuda a evitar el amarillamiento del lente.

Notas:

- (1) Para registro de sus proyectos, favor de contactar a su representante de ventas de Luceco para obtener su número de registro, el cual es obligatorio proporcionar para hacer válida la garantía extendida.
- (2) La marca del LED podría variar de acuerdo a las fechas de fabricación del producto.
- (3) La marca del driver podría variar de acuerdo a las fechas de fabricación del producto.
- (4) Sujeto a mínimo de orden.

MANTENIMIENTO LUMÍNICO

TEMPERATURA AMBIENTE	MANTENIMIENTO LUMÍNICO TM-21	L70B50 TEÓRICO	CICLOS DE SWITCHEO
25°C	82%	>50,000 hrs	>100,000

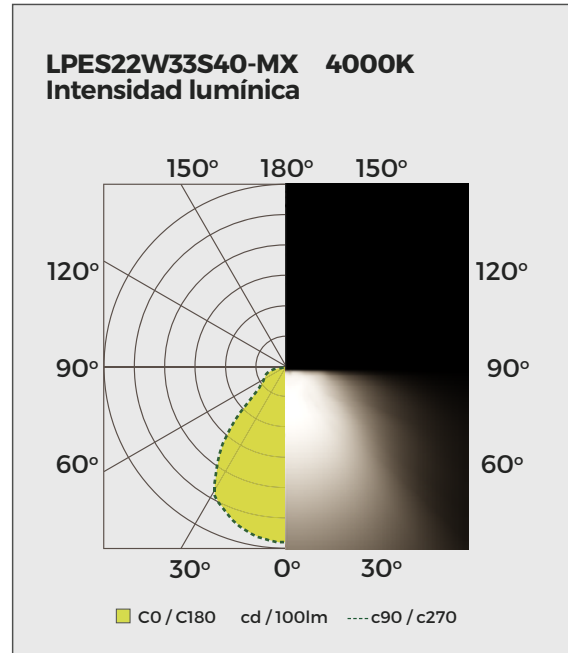
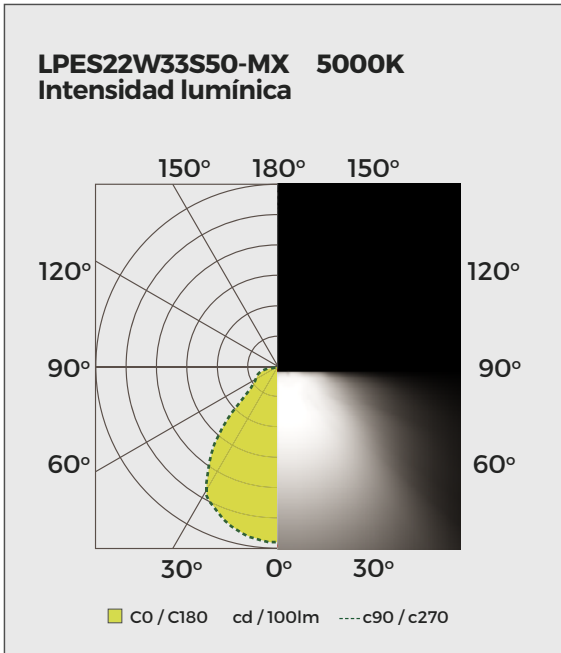
FACTOR MANTENIMIENTO LUMÍNICO

HORAS DE OPERACIÓN	FACTOR MANTENIMIENTO
25,000	0.95
50,000	0.9
70,000	0.86
100,000	0.81
120,000	0.77

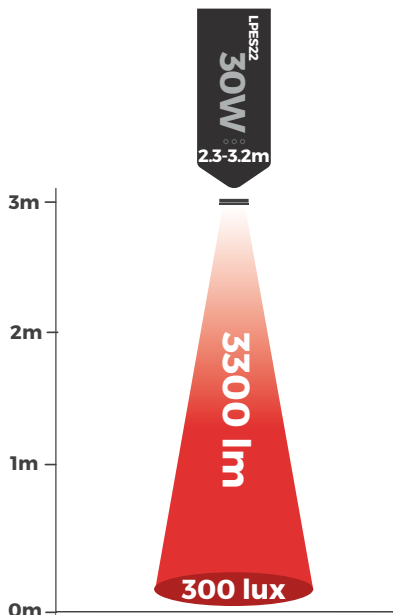
TEMPERATURA AMBIENTE		MULTIPLICADOR DE LÚMENES
°C	°F	
0°C	32°F	1.04
5°C	41°F	1.04
15°C	50°F	1.02
25°C	77°F	1
35°C	95°F	0.98
40°C	104°F	0.97

MODELO	WATTS	CORRIENTE ELÉCTRICA (A)				
		120V	220V	240V	254V	277V
LPES22W33S50-MX	30 W	0.25	0.14	0.13	0.12	0.11
LPES22W33S40-MX	30 W	0.25	0.14	0.13	0.12	0.11

FOTOMETRÍAS



RECOMENDACIÓN DE USO

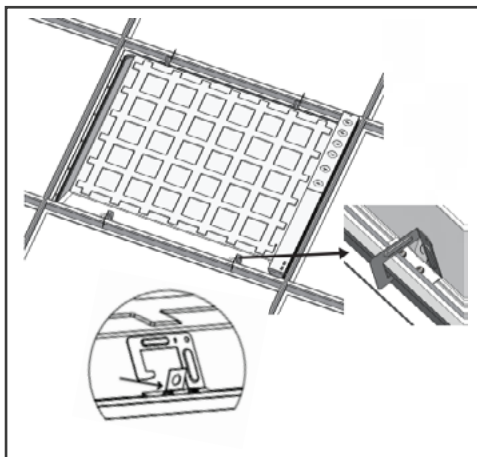


NOTA: Los valores indicados son sólo una guía rápida de uso, en caso de requerir una especificación profesional favor de contactarnos.

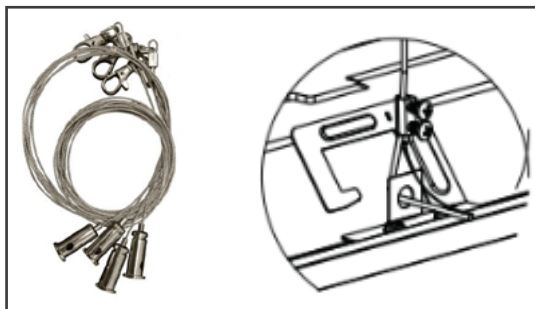
CONFIGURADOR DE MODELOS

SERIE DE MODELO	TAMAÑO	COLOR	SALIDA LUMINOSA	ATENUACIÓN	TEMPERATURA DE COLOR	PAÍS DE DISTRIBUCIÓN
LPES	22	W	33	S	50	MX
LPES = Luxpanel Essence	22 = 2x2ft	W = White (Blanco)	33 = 3300lm	S = Estándar, no atenuable	50 = 5000K 40 = 4000K	MX = México

ACCESORIOS



Montaje de Empotrar Std (incluido)
 Mediante bracket de seguridad.



LPBWSK415-MX
 Kit de montaje tipo suspendido, se vende por separado.