

Luminario LED tipo Canopy para uso industrial/comercial, montaje tipo sobrepuesto, diseñado para aplicaciones en gasolineras, estacionamientos techados, áreas exteriores techadas, etc. Este luminario cuenta con un diseño de fácil instalación y es libre de mantenimiento. Proporciona una excelente eficiencia lumínica y una mayor resistencia contra impactos debido a su construcción robusta, así como protección contra el ingreso de polvo y humedad. Además, ofrece una uniformidad de salida lumínica con un bajo brillo gracias a su lente de policarbonato claro. Como beneficio adicional, permite un ahorro de hasta el 50% en comparación con tecnologías HID tradicionales.

Cat.:
Tipo:
Notas:
Fecha:

CARACTERÍSTICAS DEL PRODUCTO

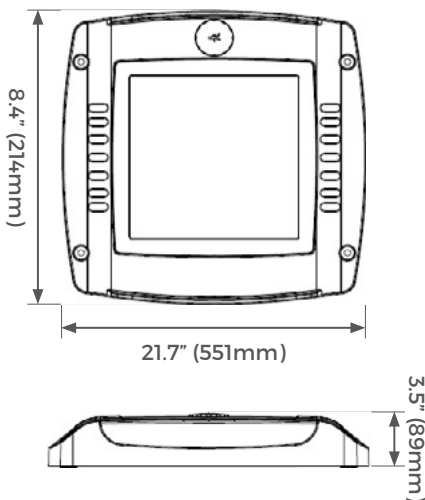
- Cuerpo fabricado en aluminio fundido a presión con alta resistencia a impactos nocivos.
- El cuerpo tiene un acabado en color blanco, aplicado mediante un proceso de pintura electrostática en polvo y sometido a un tratamiento especial para prolongar la durabilidad de la apariencia del producto.
- El luminario cuenta con una óptica de distribución abierta (120°) a través de un lente de cristal templado con acabado claro; también se ofrecen otras opciones de óptica.
- El luminario tiene un montaje sobrepuesto con su housing preparado para este tipo de montaje, incluido como estándar. El compartimiento eléctrico y el módulo óptico están completamente sellados para evitar el ingreso de agua y polvo.



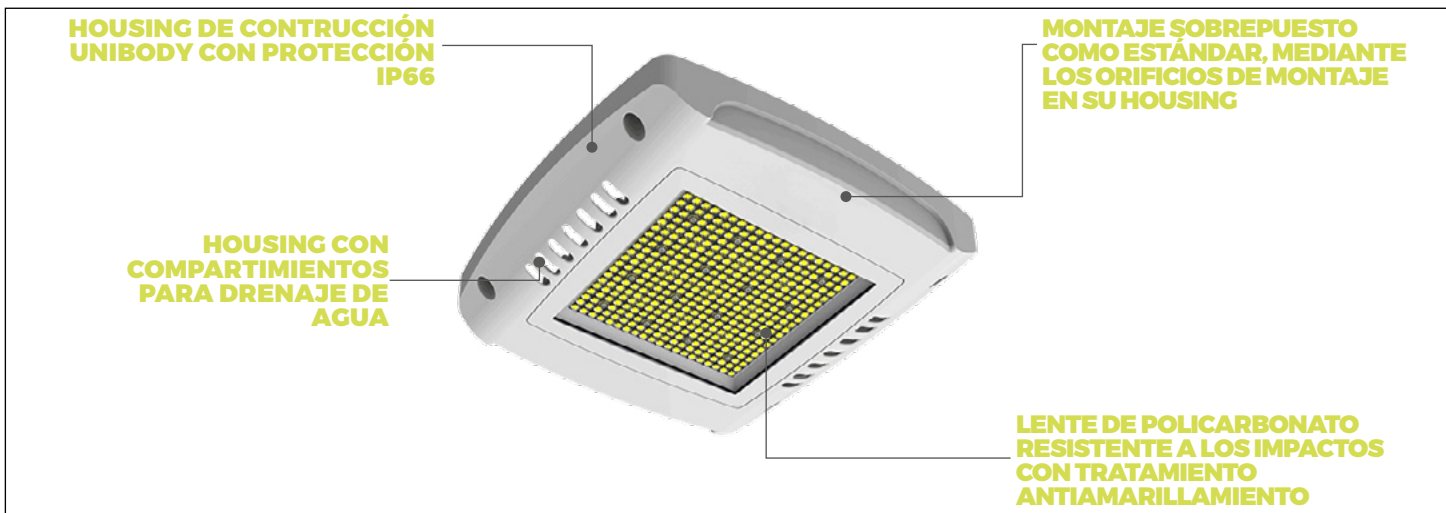
NOM RoHS CE



DIMENSIONES



DISEÑO ESTRUCTURAL



ESPECIFICACIONES

MODELO	WATTS	VOLTAJE	LÚMENES	IRC	TEMPERATURA DE OPERACIÓN	ÓPTICA / DISTRIBUCIÓN	EFICACIA (Lm/W)	REEMPLAZO	PESO DEL PRODUCTO (KG)	PIEZAS POR CAJA
LPCW80M50G4-MX	80W	120-277V	11,250	>70	-30°C a 45°C	120°	150 lm/W	HID 250W	4.4Kg	1
LPCW100M50G4-MX	100W	120-277V	15,000	>70	-30°C a 45°C	120°	150 lm/W	HID 400W	4.5Kg	1
LPCW120M50G4-MX	120W	120-277V	18,000	>70	-30°C a 45°C	120°	150 lm/W	HID 600W	4.5Kg	1
LPCW150M50G4-MX	150W	120-277V	22,500	>70	-30°C a 45°C	120°	150 lm/W	HID 600W	4.6Kg	1

Construcción:

- Cuerpo fabricado en perfil de aluminio de alta resistencia, con la tablilla LED integrada al housing para permitir una correcta disipación de calor mediante aletas disipadoras. El housing y el compartimiento óptico están completamente sellados para prevenir el ingreso de agua y polvo.

Acabado:

- Cuerpo con acabado en color blanco (RAL1127), aplicado mediante un proceso de pintura electrostática en polvo y sometido a un tratamiento especial para prolongar la durabilidad y apariencia del producto.

Especificaciones eléctricas:

- Voltaje de operación: 120-277V (+/-10%) a 50/60Hz, con un driver atenuable de 1-10VDC integrado dentro del cuerpo del luminario. El driver es seleccionado mediante nuestros altos estándares de calidad y desempeño, con una eficacia lumínica de hasta 150 Llm/W, factor de potencia >0.9, THD <20%.

Montaje e instalación:

- Luminario con montaje sobrepuesto como estándar, mediante 4 orificios en las esquinas del housing.

Certificados:

- Certificación NOM-003-SCFI-2014.
- Planta certificada con ISO14000, ISO9001 y BSI (British Standards Institution).
- Diseñado bajo los estándares de certificación CE y RoHS.
- Cumple con los métodos IEC60529 para mediciones de índice IP (Ingress Protection) y con IEC62262 para medición de IK (Impact Protection).

Garantía:

- Garantía estándar de 3 años.
- Opción de garantía extendida para proyectos registrados de 5 años (1). Para conocer la política general de garantía de Luceco, visita <https://www.luceco.com/mx/page/warranty>.
- La garantía de la batería es de 3 años; la garantía extendida no aplica para este componente por parte del proveedor.

Vida estimada:

- Mantenimiento lumínico de acuerdo a los cálculos realizados con la herramienta ENERGY STAR TM-21 Calculator, teniendo en cuenta el parámetro de Vida a L70@ 54,000 horas. Esto se basa en el informe de la IESNA LM80-08 del módulo óptico LED.

Óptica y ángulos:

- El luminario cuenta con una óptica de distribución de 120° de apertura, a través de un lente de policarbonato con acabado claro y un tratamiento especial resistente a los rayos ultravioleta, lo cual ayuda a prevenir el amarillamiento del lente.

Notas:

- (1) Para registrar sus proyectos, favor de contactar a su representante de ventas de Luceco para obtener su número de registro, el cual es obligatorio proporcionar para hacer válida la garantía extendida.

MANTENIMIENTO LUMÍNICO

TEMPERATURA AMBIENTE	MANTENIMIENTO LUMÍNICO TM-21	L70B10 TEÓRICO	CICLOS DE SWITCHEO
25°C	85%	>100,000	> 100,000

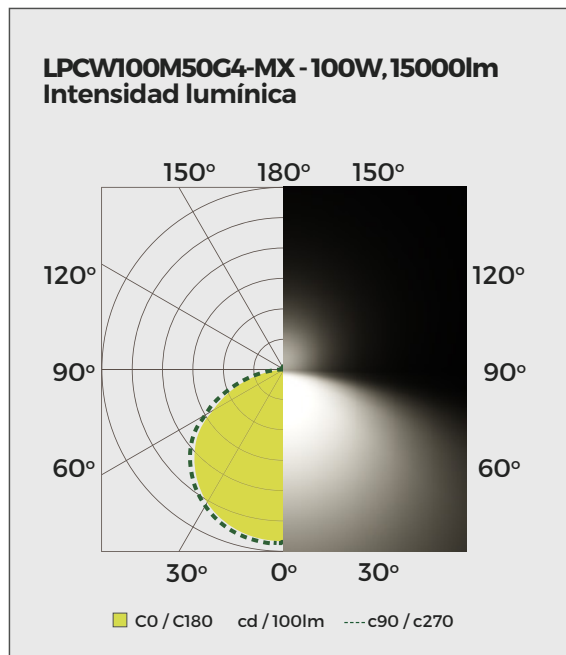
FACTOR MANTENIMIENTO LUMÍNICO

HORAS DE OPERACIÓN	FACTOR MANTENIMIENTO
25,000	0.9
50,000	0.8
70,000	0.74
100,000	0.7
120,000	0.64

TEMPERATURA AMBIENTE		MULTIPLICADOR DE LÚMENES
°C	°F	
0°C	32°F	1.04
5°C	41°F	1.04
15°C	50°F	1.02
25°C	77°F	1
35°C	95°F	0.98
40°C	104°F	0.97

MODELO	WATTS	CORRIENTE ELÉCTRICA (A)				
		120V	220V	240V	254V	277V
LPCW80M50G4-MX	75W	0.63	0.34	0.31	0.30	0.27
LPCW100M50G4-MX	100W	0.83	0.45	0.42	0.39	0.36
LPCW120M50G4-MX	120W	1.00	0.55	0.50	0.47	0.43
LPCW150M50G4-MX	150W	1.25	0.68	0.63	0.59	0.54

FOTOMETRÍAS



CONFIGURADOR DE MODELOS

SERIE DE MODELO	POTENCIA	TEMPERATURA DE COLOR	GENERACIÓN	PAIS DE DISTRIBUCIÓN
LPCW	15	M50	G4	MX
LPCW = FUEL STATION CANOPY	80 = 75W 100 = 100W 120 = 120W 150 = 150W	M50 = 5000K	G4 = Generación 4	MX= México