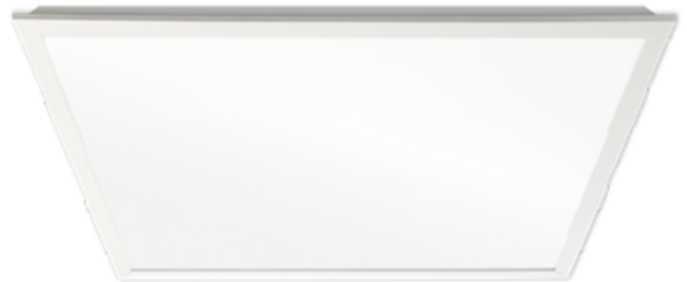


# BACKLIT LUXPANEL

### Características de producto

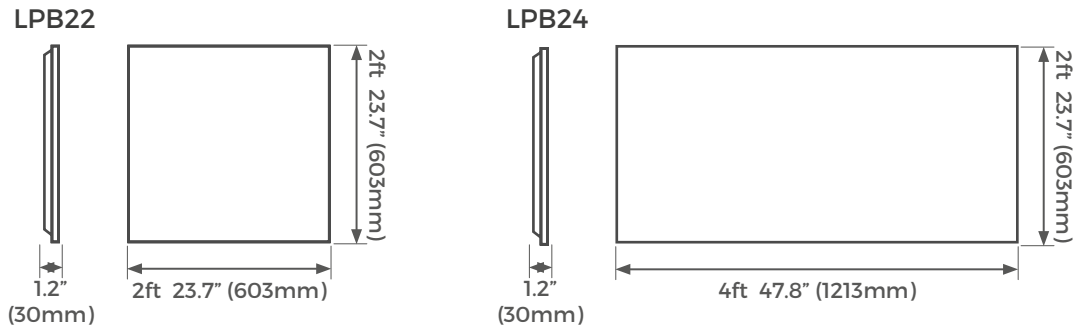
- Marco de aluminio troquelado de una sola pieza con disipador de calor integral.
- Driver remoto tipo "Iron Box" con diseño de bajo perfil ultra ligero, con conexión tipo "quick connect".
- Acabado blanco mate con pintura electrostática en polvo con tratamiento para alargar la resistencia del producto.
- Lente de policarbonato moldeado con precisión para una mejor uniformidad luminosa.
- Montaje para empotrar, suspender (kit de suspender), superficie (kit para losa).
- Empaque ecológico 2PK (2 Luminarios por caja) para una reducción de desperdicios y cuidado del medio ambiente.
- Compatible con sistemas de control de iluminación para un mayor ahorro de energía (Se vende por separado).



MODELO	DRIVER	LÚMENES	CONSUMO
LPB22W36D402PK-MX2	Atenuable	3640	28 W
LPB22W36D502PK-MX2	Atenuable	3640	28 W
LPB24W52D402PK-MX2	Atenuable	5200	40 W
LPB24W52D502PK-MX2	Atenuable	5200	40 W
LPB24W70D502PK-MX2	Atenuable	7000	56 W

\*Garantía estándar de 3 años. Para proyectos registrados la garantía puede extenderse hasta 5 años sin costo o 10 años con un costo adicional. Contacte a su distribuidor o agente de ventas Luceco para registrar su proyecto y disponibilidad de producto.

## DIMENSIONES



MODELO	PESO (KG)	EFICACIA (Lm/W)	IRC	FACTOR DE POTENCIA	TEMPERATURA DE OPERACIÓN
LPB22W36D402PK-MX2	1.96	130	>80	>0.90	-20 a 30 °C
LPB22W36D502PK-MX2	1.96	130	>80	>0.90	-20 a 30 °C
LPB24W52D402PK-MX2	3.20	130	>80	>0.90	-20 a 30 °C
LPB24W52D502PK-MX2	3.20	130	>80	>0.90	-20 a 30 °C
LPB24W70D502PK-MX2	3.20	125	>80	>0.90	-20 a 30 °C

MANTENIMIENTO LUMÍNICO	
36 000 HRS	50 000 HRS
83%	77%

*Nota: Estos datos son una representación teórica del mantenimiento lumínico mediante el método de prueba TM-21, basado a un determinado número de horas de prueba.*

TEMPERATURA AMBIENTE	FACTOR MULTIPLICADOR DE FLUJO
0° C	1.03
25° C	1

## FOTOMETRÍAS

**LPB22W36D502PK-MX2**  
**Datos del luminario**  
 Eficiencia lumínica: 100%  
 Eficacia lumínica: 124.79 lm/W  
 Distribución de haz: Abierta  
 CIE Flux Codes: 46 78 95 100 100  
 UGR 4H 8H  
 (20%, 50%, 70%) C0 / C90: 20.6 / 18.5

**Intensidad lumínica**

**LPB24W52D502PK-MX2**  
**Datos del luminario**  
 Eficiencia lumínica: 100%  
 Eficacia lumínica: 124.2 lm/W  
 Distribución de haz: Abierta  
 CIE Flux Codes: 46 78 95 100 100  
 UGR 4H 8H  
 (20%, 50%, 70%) C0 / C90: 20.1 / 18.0

**Intensidad lumínica**

**LPB24W70D502PK-MX2**  
**Datos del luminario**  
 Eficiencia lumínica: 100%  
 Eficacia lumínica: 121.29 lm/W  
 Distribución de haz: Abierta  
 CIE Flux Codes: 46 78 95 100 100  
 UGR 4H 8H  
 (20%, 50%, 70%) C0 / C90: 21.2 / 19.1

**Intensidad lumínica**

# BATERÍA DE EMERGENCIA REMOTA (SE VENDE POR SEPARADO)

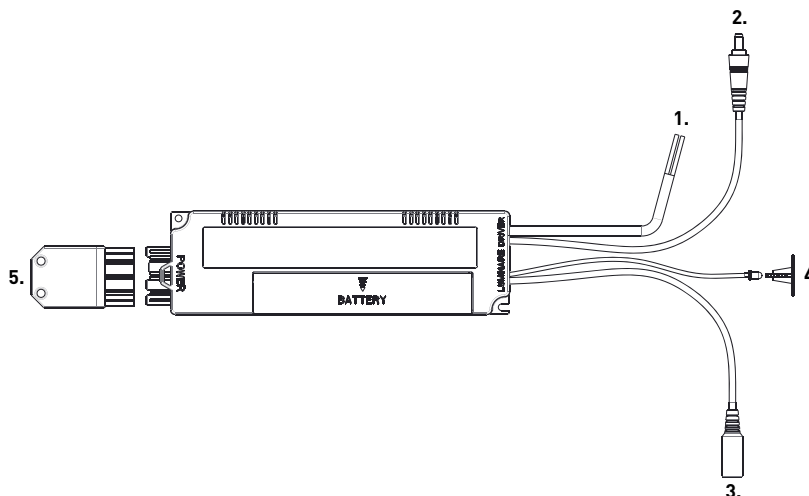
## Pasos para conexión de la batería de emergencia

- Utilice el cable L / N del driver de emergencia **(1)**. La conexión de la batería de emergencia con la luminaria deberá ser realizada en campo por el instalador eléctrico.
- Conecte el plug precableado de la salida del driver a la entrada del sistema de emergencia **(2)**.
- Conecte el cable del sistema de emergencia al conector de la luminaria. Alíne las flechas, presione y gire para bloquear **(3)**.
- Si requiere lampara indicadora de la batería de emergencia, perforo un orificio de 18 mm cerca de la ubicación de instalación de la luminaria. Pase el cable indicador a través del corte, insértelo en la carcasa y luego empuje ambos en el techo hasta que quede fijo **(4)**.
- El paquete de emergencia requiere permanentemente una conexión a Línea y neutro (Alimentación) en el plug de conexión Quick Connect **(5)**, el cual puede desconectarse y conectarse sin uso de herramienta.



MODELO	CONSUMO	TENSIÓN	ACABADO	RESPALDO	TIPO DE BATERÍA	INSTALACIÓN
LED3EP80W-02	4 W	120-277 V	Plástico	180 min (90 min al 100%)	Ni-Cd	Remota

## DIAGRAMA DE CONEXIÓN



# FLUJO LUMINOSO EN EMERGENCIA

SISTEMA NORMAL			SISTEMA DE EMERGENCIA
POTENCIA EN WATTS	FLUJO LUMINOSO (LÚMENES)	EFICACIA (LM/W)	FLUJO LUMINOSO (LÚMENES)
ECO Backlit LuxPanel			
32	3360	105	420
32	5040	105	420
Backlit LuxPanel			
28	3640	130	520
40	5200	130	520
56	7000	125	500
Luxframe			
41	3500	85	340
Carbon			
9.5	1000	105	420
13.5	1500	111	444
18	2000	111	444
Platinum Downlight 218mm (8") ESPECULAR y MATE			
9.5	1200	126	504
13	1600	123	492
17	2200	129	516
25	3200	128	512
52	6300	121	484
Platinum Mini Downlight 165mm (6") ESPECULAR y MATE			
9	1050	117	468
19	2050	108	432
13	1500	115	460
8	1050	131	524
12	1600	133	532
20	2500	125	500
27	3300	122	488

# SENSORES DE PRESENCIA COMPATIBLES (SE VENDE POR SEPARADO)



MODELO	CARGA MÁXIMA DEL LED	DISTANCIA DE DETECCIÓN	RANGO DE DETECCIÓN	TIEMPO DE RETARDO	TIPO DE INSTALACIÓN	ALTURA DE INSTALACIÓN	DIMENSIONES TOTALES
LGIP20CSW-01	400 W	Max. 6m	360°	10seg±3seg a 15min±2min (ajustable)	Sobreponer	2.2 - 4 m	80 (Ø) x 42 mm (H)
LGIP20CSSW-01	1000 W	Max. 6m	360°	10seg±3seg a 15min±2min (ajustable)	Sobreponer	2.2 - 4 m	114 (Ø) x 23 mm (H)
LGIP20CRW-01	400 W	Max. 6m	360°	10seg±3seg a 15min±2min (ajustable)	Empotrar	2.2 - 4 m	50 (Ø) x 66 mm (H) (recorte 40 mm)

LGIP20CSW-01



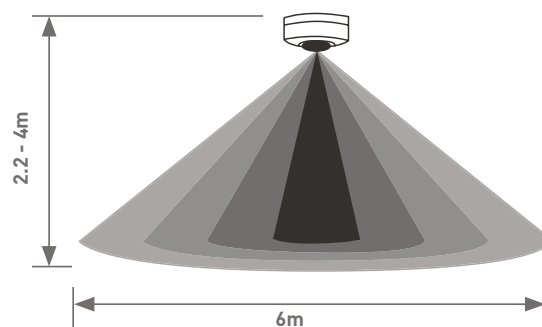
LGIP20CSSW-01



LGIP20CRW-01



Distancia de detección



## ACCESORIOS (BAJO PEDIDO)

ACABADO	DESCRIPCIÓN
<b>LED3EP80W-02</b>	Batería de emergencia remota 120-277V, 4W, 3 horas (se suministra por separado, requiere conexión en sitio), housing plástico, marca LUCECO.
<b>ELPBF22W-MX</b>	Accesorio para ECO Panel retroiluminado, Marco 2ft x 2ft para sobreponer.
<b>ELPBF24W-MX</b>	Accesorio para ECO Panel retroiluminado, Marco 2ft x 4ft para sobreponer.
<b>LPBSPR4-MX</b>	Accesorio para panel retroiluminado, 4 ratoneras 2ft x 2ft para empotrar en plafón LISO.
<b>LPBSPR6-MX</b>	Accesorio para Panel retroiluminado, 6 ratoneras 2ft x 4ft para empotrar en plafón LISO.
<b>LPBWSK415-MX</b>	Accesorio para Backlit panel, Kit de montaje para suspensión 2ft x 2ft, 4 cables.
<b>LPBWSK615-MX</b>	Accesorio para Panel retroiluminado, Kit de montaje para suspensión 2ft x 4ft, 6 cables.

## NORMAS

NORMA - Estandar	DESCRIPCIÓN
<b>NOM-003-SCFI-2014</b>	Productos eléctricos-Especificaciones de seguridad.
<b>RoHS</b>	Cumple con la restricción de uso de ciertas sustancias peligrosas.
<b>TM-21</b>	Método IESNA para proyectar el mantenimiento lumínico de productos de luz LED.
<b>LM-79</b>	Método IESNA para las mediciones eléctricas y fotométricas de los productos de luz LED
<b>LM-80</b>	Método IESNA para la medición del mantenimiento lumínico de las fuentes de luces LED

Incluir componentes adicionales como sensores, baterías, etc; pudiera impactar el rango de temperatura de operación del luminario. Recomendamos consultar al representante de ventas Luceco para determinar si los componentes cambiarían el rango de temperatura de operación del luminario.

**LUCECO**

This luminaire contains built-in LED lamps.

A++
A+
A
B
C
D
E

}

LED

X

The lamps cannot be changed in the luminaire.

874/2012