

# LUCECO® BELLATOR HIGH BAY HAZARDOUS

## INFORMACIÓN TÉCNICA

Luminario para uso en áreas clasificadas, ambientes con condiciones extremas, fabricado en aleación de aluminio fundido a presión libre de cobre, con un lente de policarbonato resistente a impactos, ambientes corrosivos y altas temperaturas.

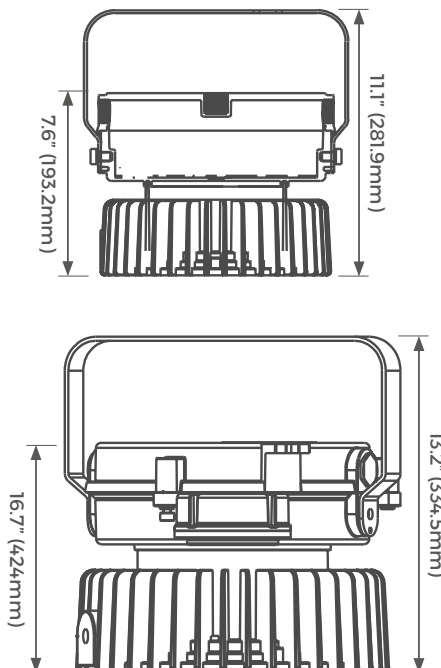
**CLASE I, DIVISIÓN 2, GRUPOS A,B,C,D**  
**CLASE II, DIVISIÓN 1, GRUPOS E,F,G**  
**CLASE II, DIVISIÓN 2, GRUPOS F,G**  
**CLASE III**

## CARACTERÍSTICAS DEL PRODUCTO

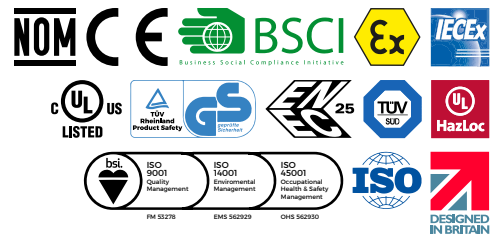
- Cuerpo de Aluminio inyectado a presión, construcción robusta resistente a explosiones.
- Acabado gris con pintura electrostática en polvo con tratamiento para largar la resistencia del producto a la intemperie.
- Óptica con cubierta de cristal termotemplado.
- Totalmente sellado para protección del LED.
- Horquilla de soporte ajustable para direccionar el luminario con precisión. Para instalación de superficie en pared, losa o piso.
- Precableado con cable de alta calidad.
- Driver integrado 0-10V.



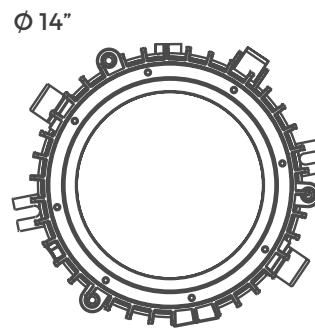
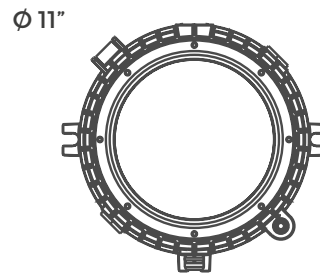
## DIMENSIONES



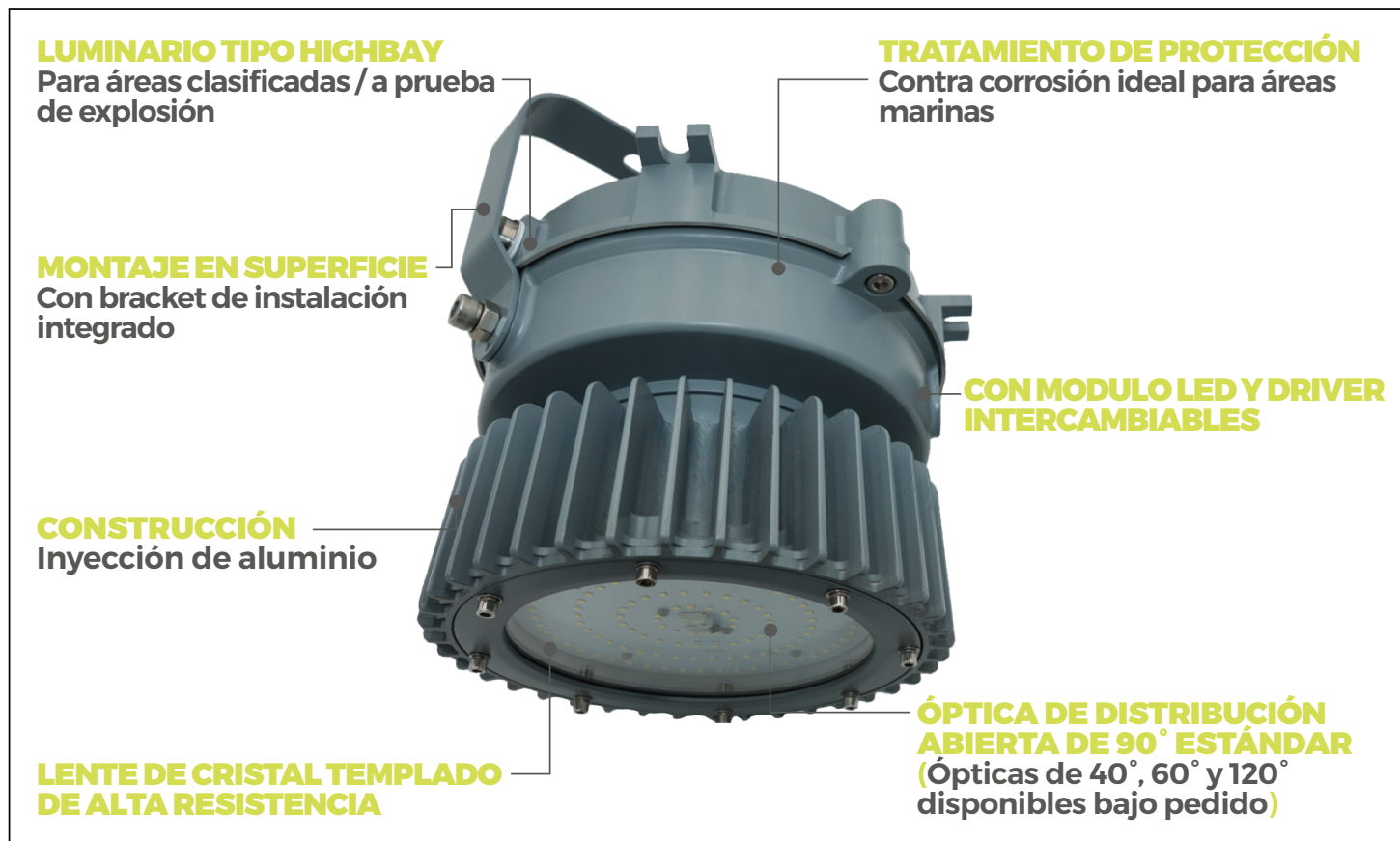
<b>Cat.:</b>
<b>Tipo:</b>
<b>Notas:</b>
<b>Fecha:</b>



- EN-60079
- II2 G EX op is eb mb IIC T5/T6 Gb
- EI12 D Ex op is tb IIIC T95/80 Db
- EN 60079-0 EN-60079-31 EN-60079-18



## CONSTRUCCIÓN



## ESPECIFICACIONES

MODELO	WATTS	VOLTAJE	LÚMENES	IRC	TEMPERATURA DE OPERACIÓN	ÓPTICA / DISTRIBUCIÓN	EFICACIA (lm/W)	REEMPLAZO	PESO DEL PRODUCTO (KG)	PIEZAS POR CAJA
LHBCEPX20G28S50-MX	20W	100-277V 50/60Hz	2800	>80	40(-)°C a 55°C	120°	140 lm/W	Halógena 150W	12.6	1
LHBCEPX40G56S50-MX	40W	100-277V 50/60Hz	5600	>80	40(-)°C a 55°C	120°	140 lm/W	Halógena 320W	12.6	1
LHBCEPX60G84S50-MX	60W	100-277V 50/60Hz	8400	>80	40(-)°C a 55°C	120°	140 lm/W	Halógena 450W	12.6	1
LHBCEPX80G112S50-MX	80W	100-277V 50/60Hz	11200	>80	40(-)°C a 55°C	120°	140 lm/W	Halógena 500W	12.6	1
LHBCEPX100G140S50-MX	100W	100-277V 50/60Hz	14000	>80	40(-)°C a 55°C	120°	140 lm/W	Vapor sodio 450W	15	1
LHBCEPX120G168S50-MX	120W	100-277V 50/60Hz	16800	>80	40(-)°C a 55°C	120°	140 lm/W	Vapor sodio 600W	15	1
LHBCEPX150G210S50-MX	150W	100-277V 50/60Hz	21000	>80	40(-)°C a 55°C	120°	140 lm/W	Vapor sodio 700W	15	1

**Construcción:**

- Housing fabricado en aluminio fundido a presión , cuenta con un lente de cristal templado transparente resistente al fuego y antiamarillamiento. Certificación contra impactos nocivos IK10 y contra agua y polvo IP66.

**Acabado:**

- Acabado metálico color aluminio, el luminario cuenta con un diseño innovador con un excelente desempeño con respecto a la disipación de calor mediante sus aletas disipadoras.

**Especificaciones eléctricas:**

- Coltaje de operación 120-277V 50/60Hz con driver atenuable 0-10V como std, eficacia lumínica de 140 lm/W.

**Montaje e instalación:**

- Montaje en superficies mediante bracket de instalación (montaje std). Otros accesorios de montaje disponibles bajo pedido.

**Certificados:**

- UL844, CLASE I, DIVISIÓN 2, GRUPOS A,B,C,D, ; CLASE II, DIVISIÓN 1, GRUPOS E,F,G ; CLASE II, DIVISIÓN 2, GRUPOS F,G ; CLASE III ; UL 1598, UL 1598A (grado marino)

**Garantía:**

- 5 años de garantía limitada para el luminario completo.

**Vida estimada:**

- Mantenimiento lumínico de acuerdo a la TM-21 de L70@ 72,000 hrs.

**Óptica y ángulos:**

- Óptica de cristal termotemplado transparente, ángulo de distribución std de 120°, opcionales (bajo pedido) 40°, 60° y 90°.

**Notas:**

## MANTENIMIENTO LUMÍNICO

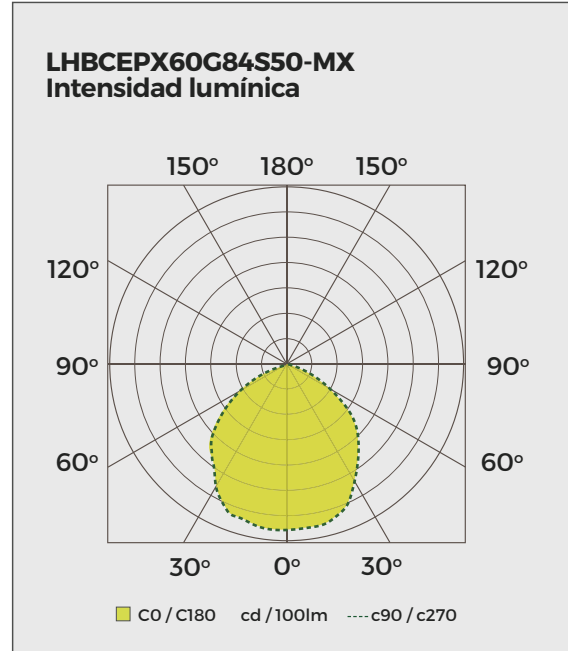
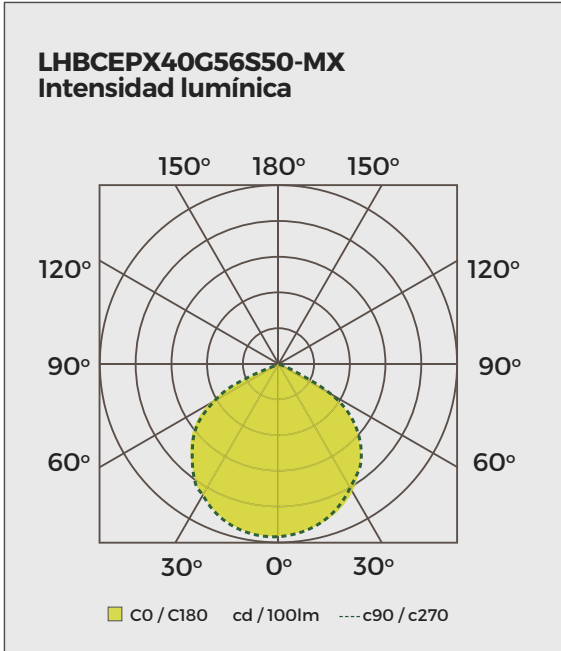
TEMPERATURA AMBIENTE	MANTENIMIENTO LUMÍNICO TM-21 (60,000 HORAS)	L70B10 TEÓRICO (HORAS)	CICLOS DE SWITCHEO
25°C	83%	>72,000	> 100,000

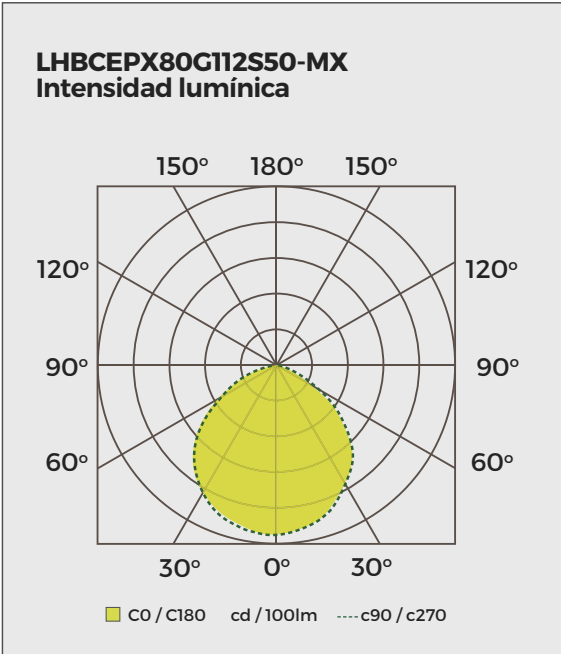
### FACTOR MANTENIMIENTO LUMÍNICO

HORAS DE OPERACIÓN	FACTOR MANTENIMIENTO
25,000	0.91
50,000	0.85
<b>70,000</b>	<b>0.8</b>
100,000	0.73
120,000	0.7

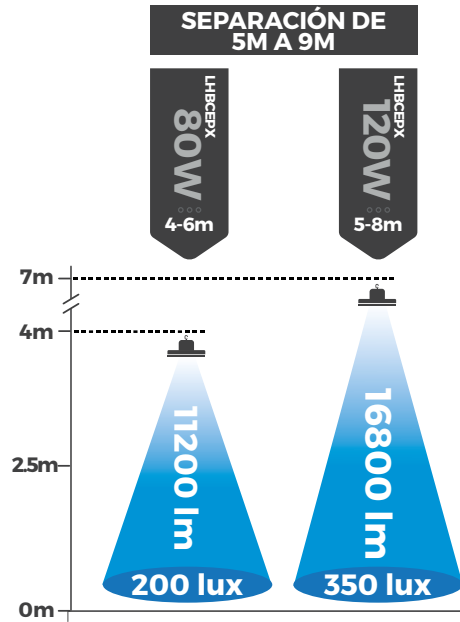
TEMPERATURA AMBIENTE		MULTIPLICADOR DE LÚMENES
°C	°F	
0°C	32°F	1.04
5°C	41°F	1.04
15°C	50°F	1.02
<b>25°C</b>	<b>77°F</b>	<b>1</b>
35°C	95°F	0.98
40°C	104°F	0.97

## FOTOMETRÍAS





**RECOMENDACIÓN DE USO**



**NOTA:** Los valores indicados son sólo una guía rápida de uso, en caso de requerir una especificación profesional favor de contactarnos.

## CONFIGURADOR DE MODELOS

SERIE DE MODELO	TAMAÑO	POTENCIA	TEMPERATURA DE COLOR	PAIS DE DISTRIBUCIÓN
LHBCEPX	-	S50	S50	MX
LHBCEPX= Bellator High Bay	-	20G28 = 20W (2800lm) 40G56 = 40W(5600lm) 60G84 = 60W(8400lm) 80G11 = 80W (11,200lm) 100G14=100W (14,000lm) 120G16 = 120W(16,800lm) 150G21 = 150w(21,000lm)	S50 = 5000K	MX= México

## ACCESORIOS



LHBCEPXSP-MX  
Tubo recto