

HIGH BAY TITAN CONFIGURABLE

Luminario LED para uso en interiores y exteriores
LHBEL3WT-MX5 LHBES3WT-MX5

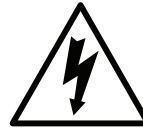
NOTA

- A fin de reducir el riesgo de muerte, lesiones personales o lesiones a la propiedad provocados por incendios, descargas eléctricas, desprendimiento de piezas, cortes/abrasiones y otros riesgos, VERIFIQUE QUE LAS CARACTERÍSTICAS ELÉCTRICAS COLOCADAS EN LA ETIQUETA DE PRODUCTO CONCUERDEN AL ENTORNO DE INSTALACIÓN.
- No corte los componentes sin antes desconectar el suministro de energía.
- No compatible con enchufes/portálámparas derivados
- La instalación debe ser realizada por personas familiarizados con la construcción y el funcionamiento de luminarias, además de los riesgos asociados.
- Consumo máximo: 0.2 kWh
- Hecho en China
- Voltaje: 120-277 V~ 50/60Hz

POR SU SEGURIDAD, ANTES DE INICIAR LA INSTALACIÓN LEA CUIDADOSAMENTE EL INSTRUCTIVO



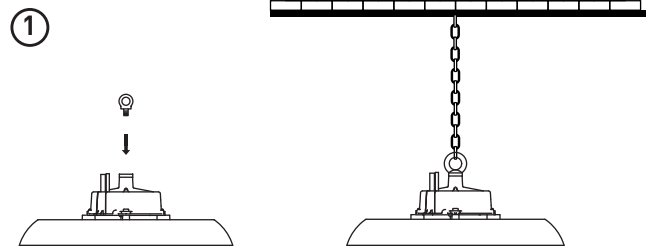
NOM RoHS



APAGUE el suministro de energía

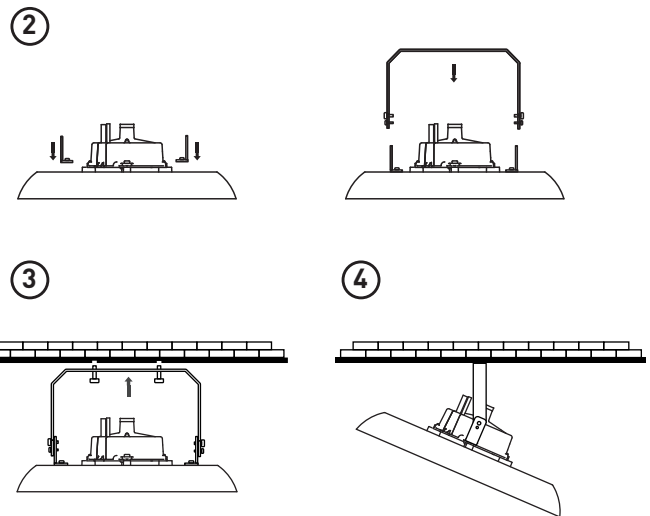
PARA MONTAJE EN CADENA

1. Desconecte la luz eléctrica.
2. Coloque el gancho al luminario.
3. Coloque las cadenas de modo que se unan al gancho del luminario y al techo y así quede fijo (Fig. 1).
4. Conecte la luz eléctrica.



PARA MONTAJE CON BRACKET DE SUPERFICIE

1. Desconecte la luz eléctrica.
2. Coloque las monturas en el luminario dejando listo para la colocación del bracket de montaje (Fig. 2).
3. Instale el bracket de montaje al techo con ayuda de dos taquetes para que quede instalado firmemente (Fig. 3).
4. Una vez fijado al techo, gire el luminario al ángulo deseado (Fig. 4).
5. Conecte la luz eléctrica.



GARANTÍA - Los productos están protegidos por una garantía de 3 años (desde la fecha de compra) contra defectos de material y fabricación (a menos que se igual o equivalente sin coste alguno, siempre que usted: (1) nos reenvíe el producto con el coste de transporte pagado por adelantado, (2) nos facilite una prueba de la fecha de adquisición e (3) indique nuestro número de autorización de retorno. Los productos reparados o reemplazados le serán devueltos con los gastos de transporte pagados por adelantado. Los productos de reemplazo pueden estar renovados o contener materiales renovados. Si nosotros consideramos que no podemos reparar ni reemplazar un producto defectuoso, le reembolsaremos el precio de compra del producto. Esta garantía no será aplicable si, a nuestro juicio, el defecto del producto se debe a daños producidos durante su transporte, manejo o almacenamiento, así como a accidentes o a un mal uso del mismo, o si no se ha usado de acuerdo con las instrucciones del producto, si se ha modificado de alguna manera, si se le ha quitado o pintado algún número de serie. Cualquier reparación o intento de reparación anulan esta garantía. Según las condiciones de esta garantía, nuestra responsabilidad máxima se limita al precio de compra del producto protegido por la garantía. **ESTAS CONDICIONES PUEDEN SUFRIR CAMBIOS SIN PREVIO AVISO.**

servicioclientes@luceco.mx
T +52 (81) 4737 0765

Importado por: Luceco México S. de R.L. de C.V.
LME 150326 1W2, Av. Lázaro Cárdenas Int. #201, Piso 2,
Ext. #318, Col. Real de San Agustín, San Pedro Garza
García, N.L. México CP 66278 (Torre MX)

Visita nuestra página web
www.luceco.com/mx