

LUCECO

TITAN CONFIGURABLE HIGHBAY

INFORMACIÓN TÉCNICA

Luminario LED tipo High Bay para uso industrial, montaje suspendido mediante su herraje central, ideal para aplicaciones en almacenes, áreas de producción, gimnasios, etc. Este luminario presenta un diseño de fácil instalación y es libre de mantenimiento, lo que garantiza una excelente eficiencia lumínica. Además, ofrece una mayor resistencia contra impactos gracias a su construcción robusta y protección contra el ingreso de polvo y humedad. Proporciona una uniformidad de salida luminosa con un bajo brillo gracias a su lente de policarbonato claro. Adicionalmente, ofrece un ahorro de hasta el 50% en comparación con las tecnologías HID tradicionales.

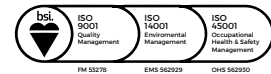
Cat.:
Tipo:
Notas:
Fecha:

CARACTERÍSTICAS DEL PRODUCTO

- Cuerpo fabricado en aluminio fundido a presión con alta resistencia a impactos nocivos.
- Cuerpo con acabado en color negro, mediante un proceso de aplicación de pintura electrostática en polvo y sometido a un tratamiento especial para prolongar la durabilidad de la apariencia del producto.
- El luminario cuenta con una óptica de distribución abierta (90°), mediante un lente de policarbonato en acabado claro.
- El luminario está fabricado con un selector tipo switch ubicado en la parte superior del compartimiento del driver, lo que permite seleccionar la potencia requerida (baja, media, alta) dependiendo del modelo a utilizar.
- El luminario puede montarse de forma suspendida mediante su herraje central incluido como estándar o instalarse directamente en la superficie mediante su bracket articulado (opcional).
- Además, el luminario está habilitado para ser compatible con sistemas de control a través del sensor de presencia y de luz LHBEOS-MX5 y su control remoto LHBOSR-MX5.
- Opción de control inteligente por medio de sensor Plug & Play.

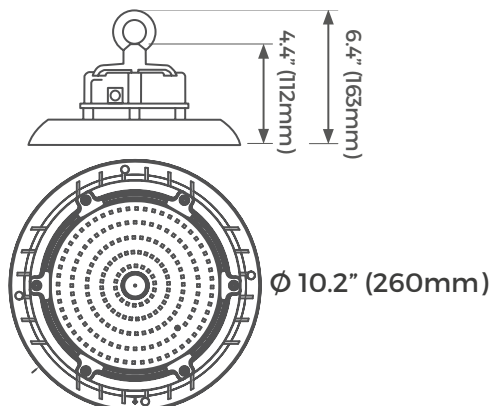


NOM RoHS CE

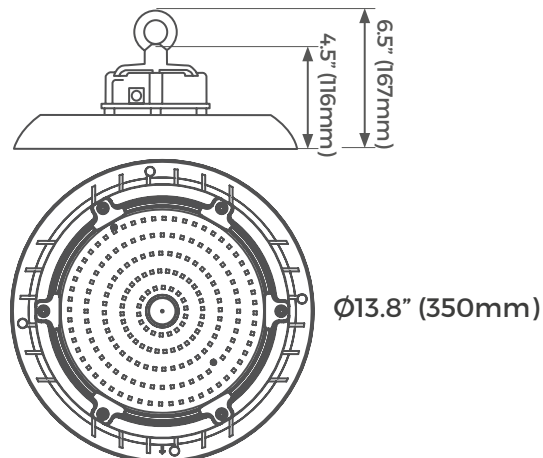


DIMENSIONES

LHBES3WT-MX5 - 60-80-100W



LHBEL3WT-MX5 - 100-150-200W

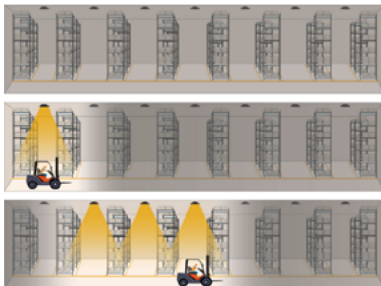


DISEÑO ESTRUCTURAL



MODOS DE OPERACIÓN INTELIGENTE

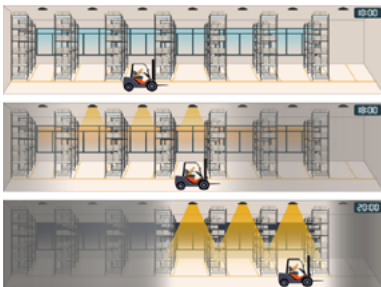
MODO 1



SENSOR DE PRESENCIA (ACTIVADO) + SENSOR DE LUZ (DESACTIVADO):

En este modo, el sensor de luz se desactiva por control remoto, y el luminario se enciende o apaga automáticamente según la ocupación detectada en el área del sensor de presencia. Puedes configurar el área de detección (100%, 75%, 50%, 25%) y el tiempo de encendido (5s, 30s, 1m, 3m, 5m, 10m, 20m, 30m) a tu preferencia.

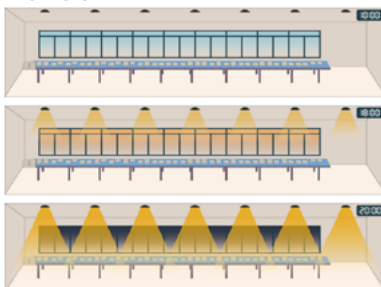
MODO 2



SENSOR DE PRESENCIA (ACTIVADO) + SENSOR DE LUZ (ACTIVADO):

En este modo, el sensor de luz y el sensor de presencia están activos. Primero, el sensor de luz ajusta el nivel de iluminación según la luz natural. Cuando se requiere más luz, el sensor de presencia enciende el luminario al detectar ocupación en el área. Puedes configurar el nivel de luz natural (2lx, 10lx, 30lx, 50lx, 80lx, 120lx, Desactivado), el área de detección (100%, 75%, 50%, 25%) y el tiempo de encendido (5s, 30s, 1m, 3m, 5m, 10m, 20m, 30m) según tu preferencia.

MODO 3



SENSOR DE PRESENCIA (DESACTIVADO) + SENSOR DE LUZ (ACTIVADO):

En este modo, el sensor de presencia está desactivado, y el luminario es controlado únicamente por el sensor de luz. Dependiendo de la luz natural captada, el luminario se enciende o apaga automáticamente, incluso si no se detecta ocupación en el área. Puedes configurar el nivel de luz natural (2lx, 10lx, 30lx, 50lx, 80lx, 120lx, Desactivado). Ten en cuenta que, si el sensor de luz y el sensor de presencia están desactivados, el luminario se controlará mediante el interruptor al que esté conectado.

CONFIGURACIÓN DEL CONTROL REMOTO

ON/OFF:
 1.- El botón on/off permite encender o apagar el luminario de manera remota.
 2.- Si se presiona el botón para apagar el luminario al tenerse un corto circuito o cortarse el suministro de corriente, el luminario se mantendrá encendido al regresar el suministro.

Auto Mode:
 Al presionar este botón, el sensor empezará a trabajar con todos los parámetros programados.

Reset:
 Al presionar el botón la configuración de sensado, luz natural y tiempos se desprogramará.

Start:
 Al presionar este botón se puede realizar una programación de una escena, los usuarios pueden cambiar el rango de sensado, el nivel de luz natural, tiempos de apagado del luminario.

Memory:
 Al ser presionado, el botón de memoria salva todos los parámetros configurados.

Apply:
 Al ser presionado se envían las configuraciones de los parámetros guardadas a los sensores.

Hold time:
 es el tiempo que permanecerá encendido el luminario después de la última detección de presencia 5s / 30s / 1m / 3m / 5m / 10m / 20m / 30m.

Stand by period:
 Es el tiempo que el luminario se mantendrá con el nivel de atenuación al no tener ocupación 0s / 10s / 30s / 1m / 5m / 10m / 30m / +∞.

*Nota: "0s" significa que no habrá un periodo de espera, "+∞" significa que el periodo de espera será ilimitado hasta que ocupación sea detectada.

Brightness:
 Se puede ajustar el brillo del luminario de acuerdo a un nivel requerido del 10% al 100% (esto aplica para luminarios con drivers atenuables 1-10V).

Detection area:
 Define el porcentaje de detección del sensor 100% / 75% / 50% / 25%.

Stand By dimming level:
 es el porcentaje de iluminación que tendrá el luminario al no tener detección de presencia 10% / 20% / 30% / 50%.

Daylight Threshold:
 Define el nivel de luz natural que detectará el sensor 2lx / 10lx / 30lx / 50lx / 80lx / 120lx / Desactivado)

*Nota: Al estar desactivado el sensor de luz natural los luminarios operaran solamente con presencia.

Test (2s):
 El botón test se utiliza con un propósito de prueba después de realizar la puesta en marcha del luminario, una vez presionado por 2 segundos este botón enviará al sensor en modo prueba.

ESPECIFICACIONES

MODELO	WATTS	VOLTAJE	LÚMENES	IRC	TEMPERATURA DE OPERACIÓN	ÓPTICA / DISTRIBUCIÓN	EFICACIA (Lm/W)	REEMPLAZO	PESO DEL PRODUCTO (KG)	PIEZAS POR CAJA
LHBES3WT-MX5	60W	120-277V	12.000	>80	30(-)°C a 45°C	90°	200 lm/W	HID 175W	1.8kg	1
	80W		16.000	>80	30(-)°C a 45°C	90°	200 lm/W	HID 175W		
	100W		20.000	>80	30(-)°C a 45°C	90°	200 lm/W	HID 250W		
LHBEL3WT-MX5	100W	120-277V	20.000	>80	30(-)°C a 45°C	90°	200 lm/W	HID 250W	2.7Kg	1
	150W		30.000	>80	30(-)°C a 45°C	90°	200 lm/W	HID 400W		
	200W		40.000	>80	30(-)°C a 45°C	90°	200 lm/W	HID 400W		

Construcción:

- Cuerpo fabricado en perfil de aluminio de alta resistencia. La tablilla LED está integrada al housing, lo que permite una correcta disipación de calor mediante sus aletas disipadoras de calor. El compartimiento eléctrico está separado del compartimiento óptico para maximizar la vida útil del producto.

Acabado:

- Cuerpo con acabado en color negro (RAL9005), mediante un proceso de aplicación de pintura electrostática en polvo y sometido a un tratamiento especial para prolongar la durabilidad de la apariencia del producto.

Especificaciones eléctricas:

- Voltaje de operación 120-277V (+/-10%) 50/60Hz con driver atenuable de 0-10VDC integrado dentro del cuerpo del luminario. El driver cuenta con un supresor de picos integrado de 6kV, seleccionado mediante nuestros altos estándares de calidad y desempeño, con una eficacia lumínica de hasta 200 llm/W, >0.9 P.F., THD<20%, selector de potencia integrado en el compartimiento eléctrico del luminario.

Montaje e instalación:

- Luminario con montaje suspendido mediante herraje central como estándar, puede ser instalado en superficie mediante su bracket de sujeción (opcional).

Certificados:

- Certificación NOM-003-SCFI-2014
- Planta con certificación ISO 14000, ISO 9001 y BSI (British Standards Institution)
- Diseñado bajo los estándares de certificación: CE y RoHS.
- Cumple con métodos IEC 60529 para mediciones de índice IP (Ingress Protection) y de IEC 62262 para medición de IK (Impact Protection).

Garantía:

- Garantía estándar de 3 años.
- Opción de garantía extendida para proyectos registrados de 5 años. (1)
- Para conocer la política general de garantía de Luceco, visita <https://www.luceco.com/mx/page/warranty>.
- Garantía de la batería de 3 años. La garantía extendida no aplica para este componente por parte del proveedor. (3)

Vida estimada:

- Mantenimiento lumínico de acuerdo a los cálculos realizados con la herramienta ENERGY STAR TM-21 Calculator, tomando en cuenta el parámetro de Vida a L70@ 80,000 hrs, basado en el reporte de la IESNA LM80-08 del módulo óptico LED.

Óptica y ángulos:

- El luminario cuenta con una óptica de distribución de 90° de apertura, mediante un lente de policarbonato en acabado claro con tratamiento especial resistente a rayos ultravioleta, lo cual ayuda a evitar el amarillamiento del lente.

Notas:

- (1) Para registro de sus proyectos, favor de contactar a su representante de ventas de Luceco para obtener su número de registro, el cual es obligatorio proporcionar para hacer válida la garantía extendida.
- (2) La marca del LED podría variar de acuerdo a las fechas de fabricación del producto.
- (3) La marca del Driver podría variar de acuerdo a las fechas de fabricación del producto.

MANTENIMIENTO LUMÍNICO

TEMPERATURA AMBIENTE	MANTENIMIENTO LUMÍNICO TM-21 (60,000 HORAS)	L70B10 TEÓRICO (HORAS)	CICLOS DE SWITCHEO
25°C	77%	>80,000	> 100,000

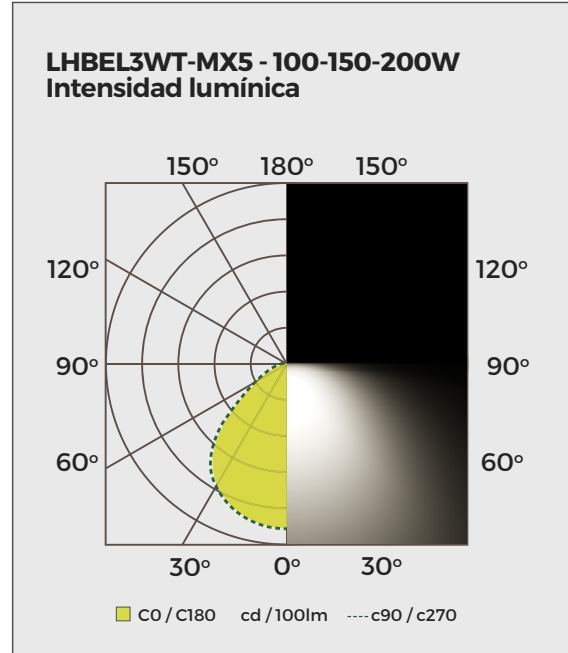
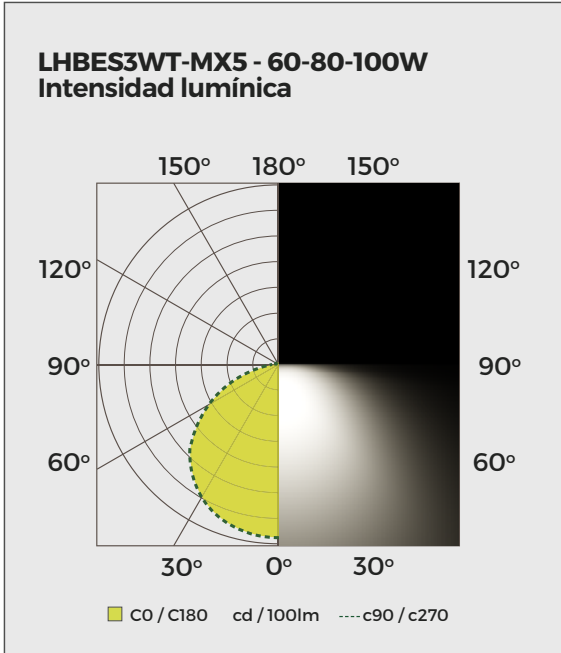
FACTOR MANTENIMIENTO LUMÍNICO

HORAS DE OPERACIÓN	FACTOR MANTENIMIENTO
25,000	0.91
50,000	0.85
70,000	0.8
100,000	0.73
120,000	0.7

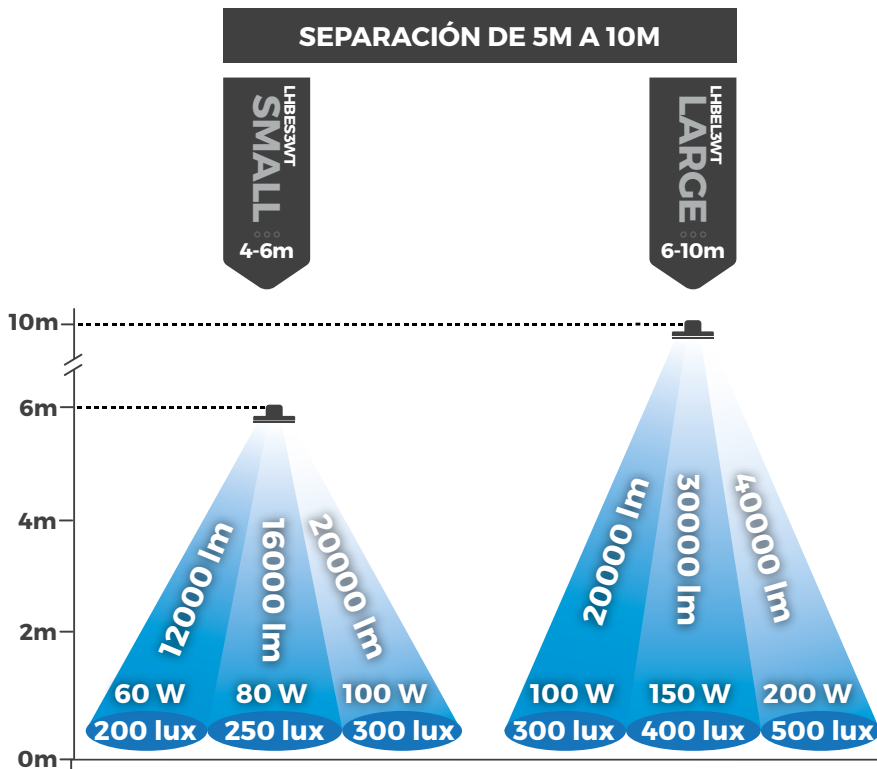
TEMPERATURA AMBIENTE		MULTIPLICADOR DE LÚMENES
°C	°F	
0°C	32°F	1.04
5°C	41°F	1.04
15°C	50°F	1.02
25°C	77°F	1
35°C	95°F	0.98
40°C	104°F	0.97

MODELO	WATTS	CORRIENTE ELÉCTRICA (A)				
		120V	220V	240V	254V	277V
LHBES3WT-MX5	60W	0.50	0.27	0.25	0.24	0.22
	80W	0.67	0.36	0.33	0.31	0.29
	100W	0.83	0.45	0.42	0.39	0.36
LHBEL3WT-MX5	100W	0.83	0.45	0.42	0.39	0.36
	150W	1.25	0.68	0.63	0.59	0.54
	200W	1.67	0.91	0.83	0.79	0.72

FOTOMETRÍAS



RECOMENDACIÓN DE USO



NOTA: Los valores indicados son sólo una guía rápida de uso, en caso de requerir una especificación profesional favor de contactarnos.

CONFIGURADOR DE MODELOS

SERIE DE MODELO	POTENCIA	TEMPERATURA DE COLOR	PAÍS DE DISTRIBUCIÓN
LHBE	L3WT	"_"	MX5
LHBE = Titan Configurable	L3WT = LARGE (100 / 150 / 200) S3WT = SMALL (60 / 80 / 100)	"_" = 5000K	MX5 = México

ACCESORIOS



LHBEBRKT-MX5
 Bracket de montaje para titan configurable



LHBEOS-MX5
 Sensor para titan configurable



LHBEOSR-MX5
 Control remoto para sensor