

GUARDIAN FLOODLIGHT US

Características de producto

- Cuerpo de aluminio robusto inyectado a presión resistente a los impactos.
- Instalación para sobreponer en superficies, otros montajes se venden por separado.
- Acabado en color bronce con pintura electrostática en polvo
- Lentes de policarbonato resistente a los impactos y sellado.
- Distribución ESTANDAR 4H x 4V.
- Resistencia a los impactos IK08.
- Módulo Led completamente sellado para aplicaciones que tierra, polvo, vapor y agua.



MODELO	DRIVER	LÚMENES	CONSUMO
LFD15B150F-US	on/off	2000	15 W
LFD30B150F-US	on/off	3600	30 W
LFD45B150F-US	on/off	5650	45 W
LFD60B150F-US	on/off	7600	60 W
LFD70B150F-US	on/off	8900	70 W
LFD100B150F-US	on/off	13300	100 W
LFD135B150F-US	on/off	17800	135 W
LFD200B150F-US	on/off	26000	200 W
LFD250B150F-US	on/off	34500	250 W
LFD350B150F-US	on/off	50000	350 W

15W & 27W



135W & 200W



45W & 60W



250W & 350W



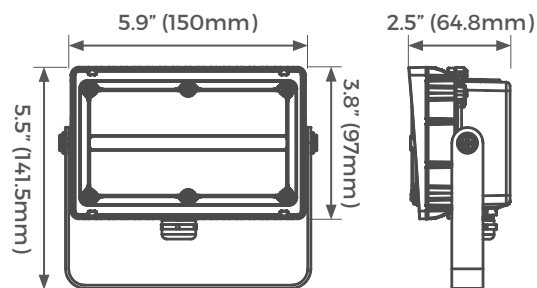
70W & 100W



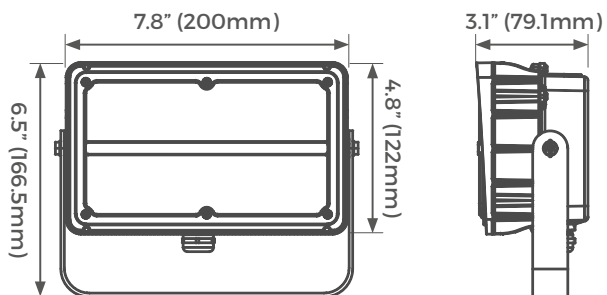
*Garantía estándar de 1 año. Para proyectos registrados la garantía puede extenderse hasta 3 años sin costo. Contacte a su distribuidor o agente de ventas Luceco para registrar su proyecto

DIMENSIONES

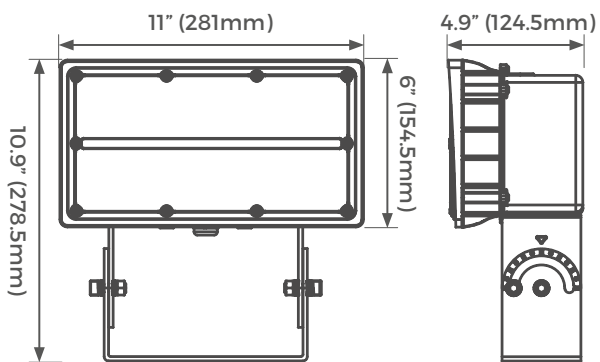
15W & 27W



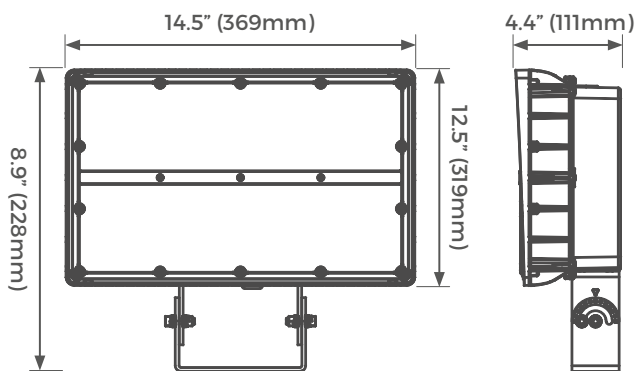
45W & 60W



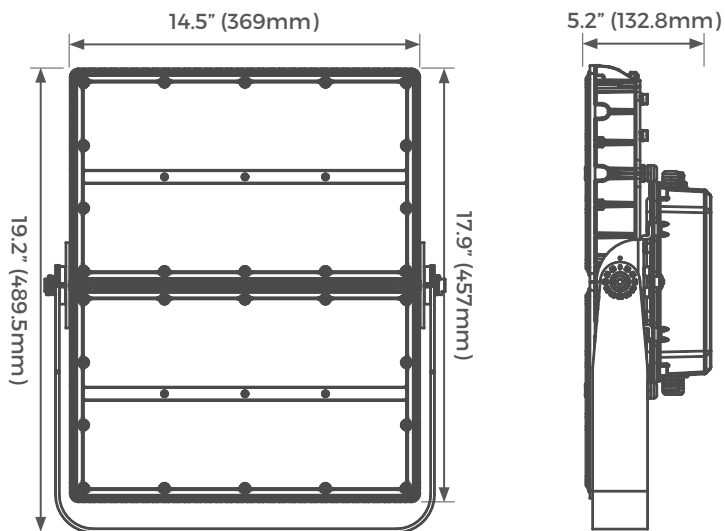
70W & 100W



135W & 200W



250W & 350W



MODELO	PESO (KG)	EFICACIA (Lm/W)	IRC	FACTOR DE POTENCIA	PROTECCIÓN IK	TEMPERATURA DE OPERACIÓN
LFD15B150F-US	0.76	133	>70	0.9	8	-40°C a 40°C
LFD30B150F-US	0.77	120	>70	0.9	8	-40°C a 40°C
LFD45B150F-US	1.3	126	>70	0.9	8	-40°C a 40°C
LFD60B150F-US	1.5	127	>70	0.9	8	-40°C a 40°C
LFD70B150F-US	1.6	127	>70	0.9	8	-40°C a 40°C
LFD100B150F-US	3.3	133	>70	0.9	8	-40°C a 40°C
LFD135B150F-US	4.1	132	>70	0.9	8	-40°C a 40°C
LFD200B150F-US	6	130	>70	0.9	8	-40°C a 40°C
LFD250B150F-US	6.5	138	>70	0.9	8	-40°C a 40°C
LFD350B150F-US	14.1	143	>70	0.9	8	-40°C a 40°C

MANTENIMIENTO LUMÍNICO	
30 000 HRS	60 000 HRS
93%	87%

Nota: Estos datos son una representación teórica del mantenimiento lumínico mediante el método de prueba TM-21, basado a un determinado número de horas de prueba.

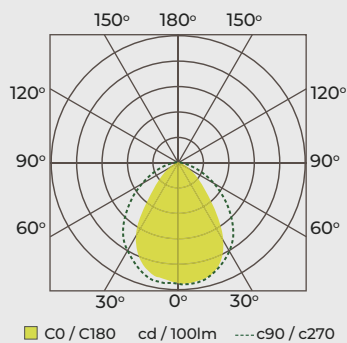
TEMPERATURA AMBIENTE	FACTOR MULTIPLICADOR DE FLUJO
0° C	1.03
25° C	1
55° C	0.95

FOTOMETRÍAS

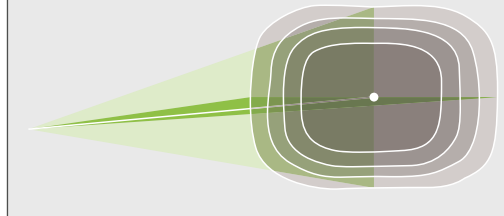
LFD350B150F-US Datos del luminario

Eficiencia lumínica: 100%
 Eficacia lumínica: 138.87 lm/W
 CIE Flux Codes: 60 88 98 99 100
 Distribución de haz: Abierta
 UGR 4H 8H
 (20%, 50%, 70%) C0 / C90: 26.7 / 31.6

Intensidad lumínica



CURVA FOTOMÉTRICA LFD



Para una configuración diferente, contacte a su agente de ventas Luceco (sujeto a un mínimo de orden), variantes disponibles:

ACABADO	CCT	VOLTAJE	FOTOCELDA	ACCESORIOS
Bronce Oscuro (Estándar)	3000K	120-277V (Estándar)	Fotocelda (Bajo pedido)	Montaje de rótula
Negro	4000K	347/480V		Montaje slipfitter
Blanco	5000K (Estándar)			



Montaje de rótula



Montaje slipfitter

FOTOCELDA (SE VENDE POR SEPARADO)

Fotocelda tipo botón ideal para aplicaciones exteriores y compatibilidad con la familia de productos wallpack.

- Voltaje de operación: 120-277V.
- Vida útil de más de 5000 ciclos de operación.
- Aplicable para áreas exteriores.
- Rango de tiempo de apagado de 8-15 segundos para evitar un mal funcionamiento.



NORMAS

NORMA - Estandar	DESCRIPCIÓN
NOM-003-SCFI-2014	Productos eléctricos-Especificaciones de seguridad.
RoHS	Cumple con la restricción de uso de ciertas sustancias peligrosas.
TM-21	Método IESNA para proyectar el mantenimiento lumínico de productos de luz LED.
LM-79	Método IESNA para las mediciones eléctricas y fotométricas de los productos de luz LED
LM-80	Método IESNA para la medición del mantenimiento lumínico de las fuentes de luces LED

Incluir componentes adicionales como sensores, baterías, etc; pudiera impactar el rango de temperatura de operación del luminario. Recomendamos consultar al representante de ventas Luceco para determinar si los componentes cambiarían el rango de temperatura de operación del luminario.