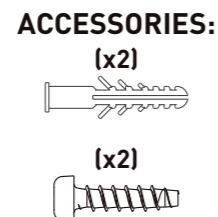


**SOLAR GUARDIAN
1.5W WALL LIGHT WITH PIR SENSOR**



NOTE – To comply with regulations, installation must be carried out by suitably qualified competent person and in accordance with the current IEE Wiring Regulations (BS7671) and Building Regulations. A copy of the instructions must be left for the user/maintenance engineer for future reference.

**For non-UK, please refer/consult local requirements
ENSURE ELECTRICAL SUPPLY IS DISCONNECTED/
ISOLATED BEFORE COMMENCING INSTALLATION**



WARNING:
This product can expose you to chemicals, which are known to the State of California to cause cancer. For more information, visit: www.P65Warnings.ca.gov

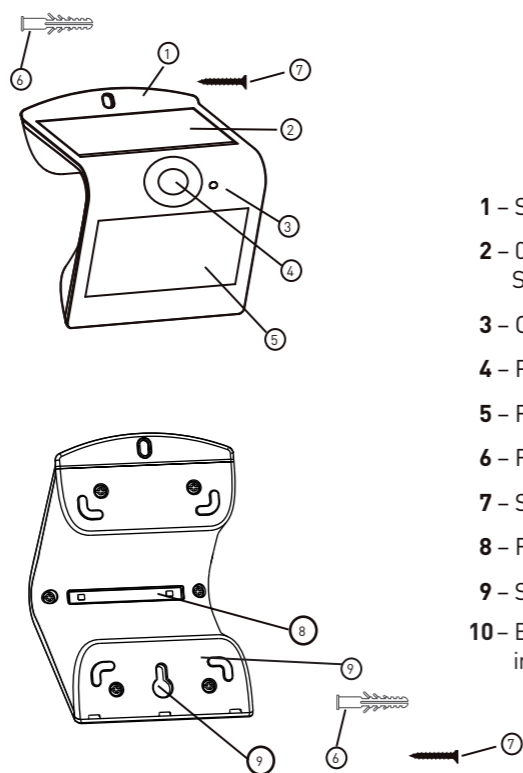


FEATURES & BENEFITS

- Front and rear facing LED technology provides both functional and ambient illumination
- 2 working modes, defined overleaf
- Long lasting battery life – 6 hours charge provides illumination up to 3 nights
- Perfect for outdoor entrance areas, balconies, paths and decorative garden lighting
- IP65 rated with durable impact resistant housing
- PIR detection range 2-6 metres – 10 seconds light illumination
- No wiring, easy & simple installation

SUGGESTED METHOD OF INSTALLATION

1. Open the battery cover to remove the insulating strip, then close the battery cover
2. Select flat surface which receives direct sunlight
3. Drill 2 holes of 6mm at the requested place, keep 120 mm distance between the 2 holes, 2-4m height from ground
4. Fix 2 rawl plugs into the hole (included)
5. Fix a screw to the lower expansion plug with a little spare space, insert into the screw groove and fix
6. Straighten the whole lamp and fasten the upper screw tightly
7. Switch On - fitting will turn on and LEDs will illuminate for a short period before turning off to normal operation



- 1 – Solar Guardian Housing
- 2 – 0.7W Monocrystalline Silicon Solar Cell
- 3 – On/Off Push Button
- 4 – PIR Sensor
- 5 – Front LED Light
- 6 – Rawl Plug (included)
- 7 – Screw (included)
- 8 – Rear LED Light
- 9 – Screw Groove
- 10 – Battery box with insulating strip

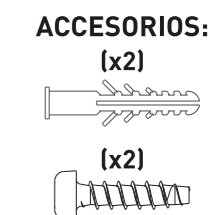
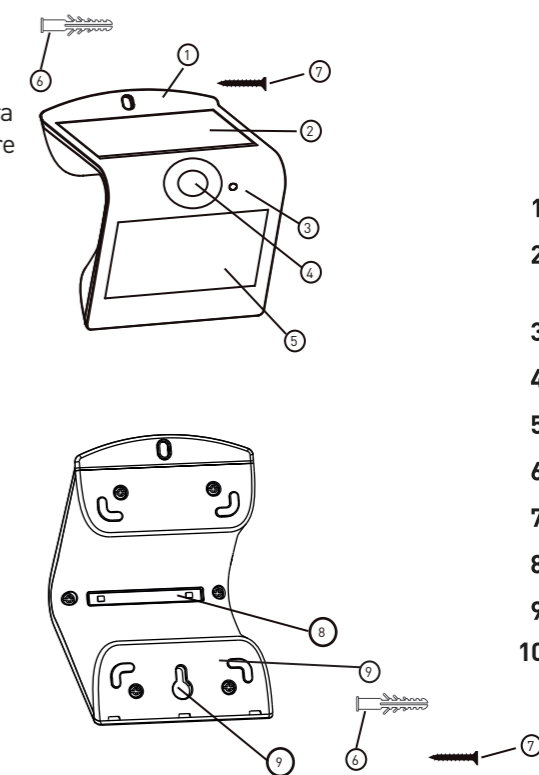
ESPAÑOL

Características y ventajas

- La tecnología con luces LED delantera y trasera proporciona una iluminación funcional y de ambiente
- 2 Modos de funcionamiento, explicados al final
- Batería con larga vida útil; 6 horas de carga proporcionan iluminación durante hasta 3 noches
- Perfecta para la zona exterior de entrada a la vivienda, balcones o pasillos, y como iluminación decorativa de jardín
- Clasificación IP44 con carcasa duradera resistente a los impactos
- Rango de detección PIR: 2-6 metros.;10 segundos de iluminación
- Se instala de forma sencilla y fácil, sin cables

MÉTODO DE INSTALACIÓN PROPUESTO

1. Abra el compartimiento de la batería para quitar la tira de aislamiento de la batería, una vez hecho esto, cierre el compartimiento
2. Elija una superficie plana que reciba luz solar directa
3. Haga dos orificios de 6 mm en el lugar que desee, con una distancia de 118 mm entre ellos, a entre 2 y 4 metros desde el suelo
4. Fije los dos anclajes en el orificio (incluidos)
5. Coloque un tornillo en el anclaje de expansión inferior con un poco de espacio de margen, insértelo en la ranura del tornillo y atornille
6. Coloque recto el aplique y atornille bien el tornillo superior
7. Encienda la luz con llave proporcionada. El aplique se encenderá y las luces LED iluminarán durante un breve período de tiempo antes de pasar a su modo de funcionamiento normal



- 1 – Carcasa Solar Guard
- 2 – Célula solar de silicio monocristalino de 0.7W
- 3 – Encendido/ Apagado
- 4 – Sensor PIR
- 5 – Luz LED delantera
- 6 – Anclaje (incluido)
- 7 – Tornillo (incluido)
- 8 – Luz LED trasera
- 9 – Ranura para tornillo
- 10 – Compartimiento de batería con aislador

WORKING MODES

Select by pressing the power button until desired mode:

MODE A

Automatically turns ON to full brightness mode (220lm) when motion is detected within 6 metre range and then returns to weak brightness (dimmed front and back light on) after 10 seconds of no motion.

MODE B

Automatically turns ON to full brightness mode (220lm) when motion is detected within 6 metre range and then returns to standby night glow mode (back light only on) after 10 seconds of no motion.

MODOS DE FUNCIONAMIENTO

Presione el botón de encendido hasta tener el modo deseado:

MODO A

Se enciende automáticamente al modo de brillo completo (220 lm) cuando se detecta movimiento dentro de un rango de 6 metros y luego regresa a un brillo débil (luz delantera y trasera atenuada) después de 10 segundos sin movimiento.

MODO B

Se enciende automáticamente al modo de brillo completo (220lm) cuando se detecta movimiento dentro del rango de 6 metros y luego regresa al modo de brillo nocturno en espera (luz de fondo solo encendida) después de 10 segundos sin movimiento.