

LUMINARIO DE EMERGENCIA

Características de producto

- Construcción ligera con cuerpo de termoplástico de alta ingeniería acrilonitrilo butadieno estireno o ABS (por sus siglas en inglés Acrylonitrile Butadiene Styrene) resistente a los impactos.
- Acabado en color blanco ostión.
- Lente de termoplástico claro con óptica abierta multidireccional.
- Diseño innovador que permite una fácil instalación.
- 2 Cabezales LED direccionables.
- Batería de NiCd con duración de 90 minutos de energía con carga completa de 24 horas.
- Montaje en techo o pared.
- Tiempo de encendido automático < 1segundo al cortarse suministro eléctrico.

IP20



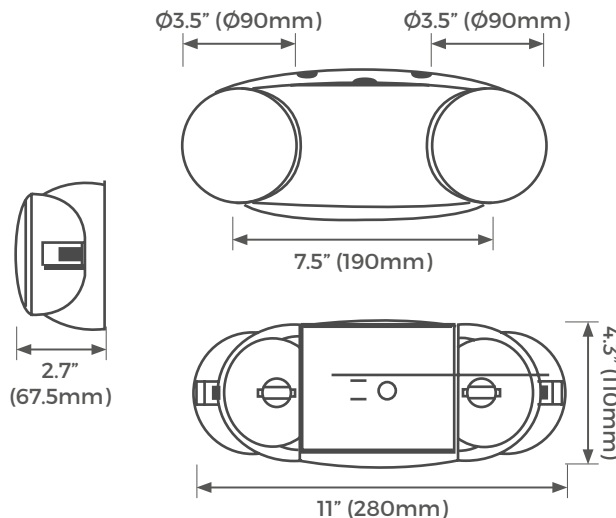
IP65



IP20	20K Horas	6500K FRIO	120/240 /277 Voltaje	ACABADO BLANCO	1 año de garantía Para proyectos registrados
------	-----------	------------	----------------------	----------------	--

MODELO	IP	LÚMENES	CONSUMO
LEMTWN-MX	IP20	180	2.4 W
LEMTWNIP-MX	IP65	180	2.4 W

DIMENSIONES



*Garantía estándar de 2 años. Para proyectos registrados la garantía puede extenderse hasta 3 años sin costo adicional. Contacte a su distribuidor o agente de ventas Luceco para registrar su proyecto y disponibilidad de producto.

MODELO	PESO (KG)	EFICACIA (Lm/W)	IRC	PROTECCIÓN IP	DURACIÓN DE LA BATERÍA	TEMPERATURA DE OPERACIÓN
LEMTWN-MX	0.9	75	>70	20	90 Minutos	0°C a 40°C
LEMTWNIP-MX	0.9	75	>70	65	90 Minutos	0°C a 40°C

FOTOMETRÍAS

LEMTWN-MX

Datos del luminario

Eficiencia lumínica: 100%

Eficacia lumínica: 93 lm/W

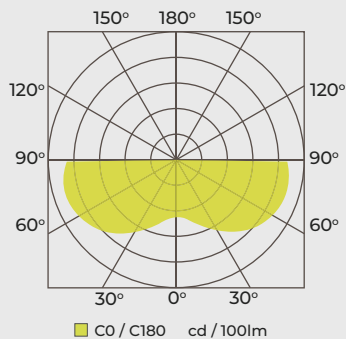
CIE Flux Codes: 20 45 73 100 100

Distribución de haz: Abierta

UGR 4H 8H

(20%, 50%, 70%) CO / C90: 19.5 / 24.0

Intensidad lumínica



CARCASA IP65 PARA LUMINARIO (VENDIDA POR SEPARADO)

MODELO	DESCRIPCIÓN
LEMTWNIPH-MX	Carcasa con protección IP65.



NORMAS

NORMA - Estándar	DESCRIPCIÓN
NOM-003-SCFI-2014	Productos eléctricos-Especificaciones de seguridad.
RoHS	Cumple con la restricción de uso de ciertas sustancias peligrosas.