

# ECO STADIUM SPORT MX23

### Características de producto

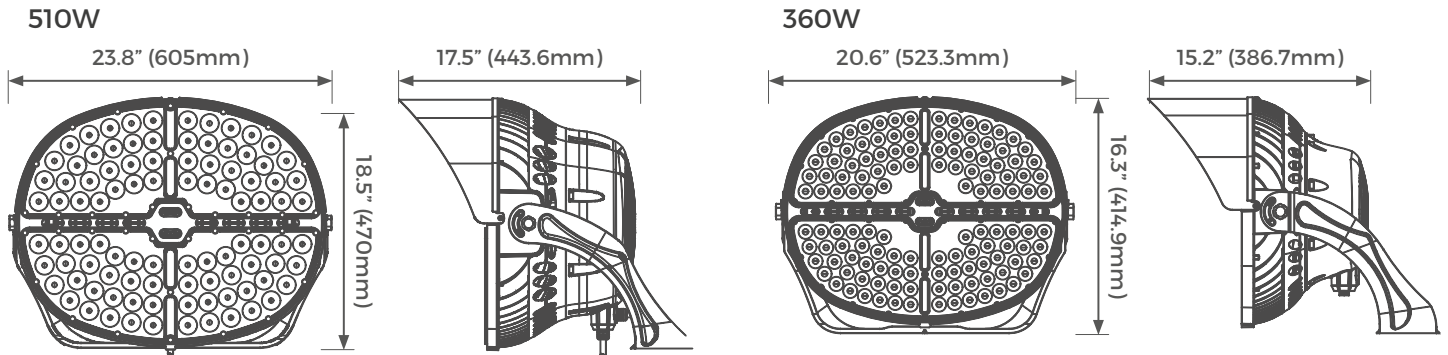
- Carcasa de fundición de aluminio robusta inyectado a presión para larga duración y resistencia a la intemperie.
- Acabado color negro con pintura electrostática en polvo con tratamiento para alargar la resistencia del producto en la intemperie
- Diseño aerodinámico de baja resistencia al viento.
- Distribución NEMA 4Hx4V (Ángulo de óptica de 60°)
- Montaje versátil de soporte para una instalación sin complicaciones.
- Radiador en forma de aleta para un mejor enfriamiento del LED.
- Resistente contra impactos mecánicos nocivos y vandalismo.
- Luminaria incluye visera para mejor control óptico de su curva fotométrica.
- Incluye laser para orientación del producto.



MODELO	DRIVER	LÚMENES	CONSUMO
LCS5260D-MX23	Atenuable	51 000	360 W
LCS7260D-MX23	Atenuable	68 000	510 W

\*Garantía estándar de 3 años. Para proyectos registrados la garantía puede extenderse de 5 a 10 años sin costo dependiendo el modelo. Contacte a su distribuidor o agente de ventas Luceco para registrar su proyecto y disponibilidad de producto.

## DIMENSIONES



MODELO	DRIVER	EFICACIA (Llm/W)	IRC	FACTOR DE POTENCIA	IK	TEMPERATURA DE OPERACIÓN
LCS5260D-MX3	120-277 V	146	>70	≥ 0.9	10	-40 a + 55
LCS7260D-MX3	120-277 V	136	>70	≥ 0.9	10	-40 a + 55

### MANTENIMIENTO LUMÍNICO

36 000 HRS	70 000 HRS	100 000 HRS
98%	96%	94%

Nota: Estos datos son una representación teórica del mantenimiento lumínico mediante el método de prueba TM-21, basado a un determinado número de horas de prueba.

TEMPERATURA AMBIENTE	FACTOR MULTIPLICADOR DE FLUJO
0° C	1.03
25° C	1
55° C	0.95

## FOTOMETRÍAS

### LCS72DH-MX30

#### Datos del luminario

Eficiencia lumínica: 100%

Eficacia lumínica: 144.71 lm/W

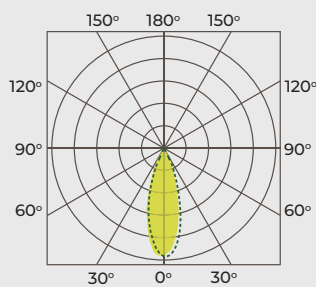
Distribución de haz: 60°

CIE Flux Codes: 90 97 99 100 100

UGR 4H 8H

(20%, 50%, 70%) CO / C90: 19.0 / 19.5

#### Intensidad lumínica



■ C0 / C180 cd / 100lm ..... C90 / C270

## NORMAS

NORMA - Estándar	DESCRIPCIÓN
NOM-003-SCFI-2014	Productos eléctricos-Especificaciones de seguridad.
RoHS	Cumple con la restricción de uso de ciertas sustancias peligrosas.
TM-21	Método IESNA para proyectar el mantenimiento lumínico de productos de luz LED.
LM-79	Método IESNA para las mediciones eléctricas y fotométricas de los productos de luz LED
LM-80	Método IESNA para la medición del mantenimiento lumínico de las fuentes de luces LED

**Incluir componentes adicionales como sensores, baterías, etc; pudiera impactar el rango de temperatura de operación del luminario. Recomendamos consultar al representante de ventas Luceco para determinar si los componentes cambiarían el rango de temperatura de operación del luminario.**