

Luminario LED tipo Climate para áreas clasificadas, diseñado para montaje a superficie mediante sus herrajes. Este luminario es ideal para aplicaciones en refinерías, áreas químicas, minas, almacenes de materiales combustibles, entre otros. Cuenta con un diseño de fácil instalación y es libre de mantenimiento, ofreciendo una excelente eficiencia lumínica con mayor resistencia contra impactos debido a su construcción robusta. Además, tiene protección contra el ingreso de polvo y humedad. La uniformidad de salida luminosa con bajo brillo se logra gracias a su lente de policarbonato claro, proporcionando un ahorro de hasta el 40% en comparación con tecnologías tradicionales.

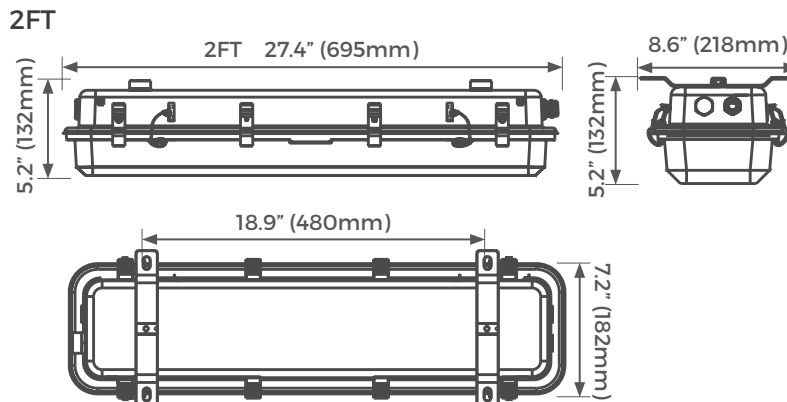
CLASE I, DIVISIÓN 2, GRUPOS A,B,C,D
CLASE II, DIVISIÓN 1, GRUPOS E,F,G
CLASE II, DIVISIÓN 2, GRUPOS F,G
CLASE III

CARACTERÍSTICAS DEL PRODUCTO

- Luminario LED tipo Climate para áreas clasificadas, diseñado con cuerpo fabricado en acero inoxidable de alta resistencia a impactos nocivos.
- Su acabado en color gris se logra mediante un proceso de aplicación de pintura electrostática en polvo, sometido a un tratamiento especial para prolongar la durabilidad y resistencia a la corrosión.
- El luminario cuenta con una óptica de distribución media de 90°, gracias a un lente de cristal termotemplado en acabado frost.
- Fabricado con altos estándares de calidad para aplicaciones en áreas clasificadas.
- El luminario se monta a superficie mediante los herrajes incluidos en la parte superior del mismo.



DIMENSIONES

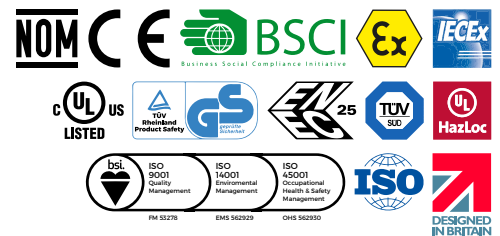


Cat.:
Tipo:
Notas:
Fecha:

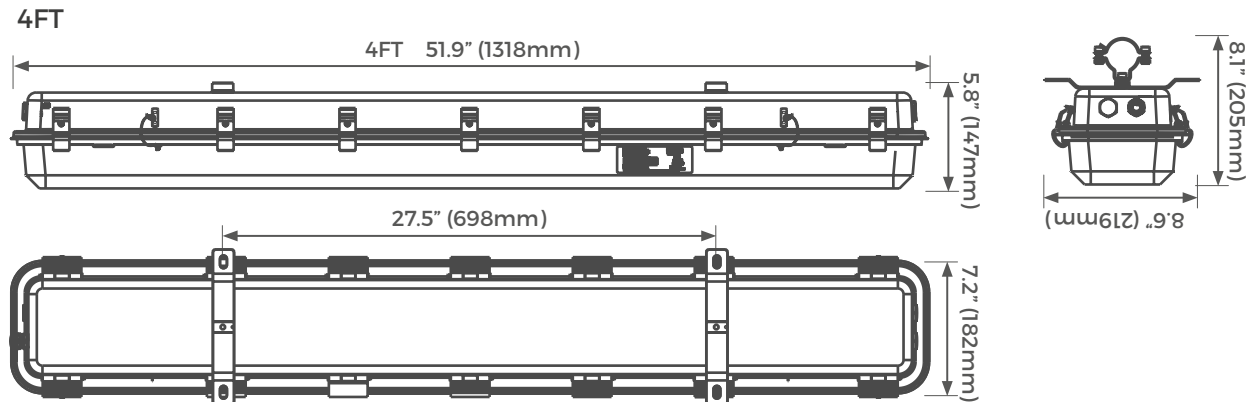
2 FT



4 FT



- EN-60079
- I12 G EX op is eb mb IIC T5/T6 Gb
- EI12 D Ex op is tb IIIC T95/80 Db
- EN 60079-0 EN-60079-31 EN-60079-18



CONSTRUCCIÓN

LUMINARIO TIPO BATTEN

Para áreas clasificadas / a prueba de explosión

CONSTRUCCIÓN

Inyección de aluminio

ÓPTICA DE DISTRIBUCIÓN ABIERTA DE 90° ESTÁNDAR
 (Ópticas de 40°, 60° y 120° disponibles bajo pedido)

LENTE DE POLICARBONATO ACABADO ASTRIADO DE ALTA RESISTENCIA

MONTAJE EN SUPERFICIE
 Por medio de los anclajes de instalación integrados



ESPECIFICACIONES

MODELO	WATTS	VOLTAJE	LÚMENES	IRC	TEMPERATURA DE OPERACIÓN	ÓPTICA / DISTRIBUCIÓN	EFICACIA (lm/W)	REPLAZO	PESO DEL PRODUCTO	PIEZAS POR CAJA
LCL6EPX20G28S50-MX	20W	100-277V 50/60Hz	2800	>80	-40°C a 60°C	120°	140 lm/W	36W T8	7.5Kg	1
LCL6EPX30G42S50-MX	30W	100-277V 50/60Hz	4200	>80	-40°C a 60°C	120°	140 lm/W	54W T5	7.5Kg	1
LCL12EPX40G56S50-MX	40W	100-277V 50/60Hz	5600	>80	-40°C a 60°C	120°	140 lm/W	2 X 36W T8	15Kg	1
LCL12EPX50G70S50-MX	50W	100-277V 50/60Hz	7000	>80	-40°C a 60°C	120°	140 lm/W	2 X 36W T8	15Kg	1
LCL12EPX60G84S50-MX	60W	100-277V 50/60Hz	8400	>80	-40°C a 60°C	120°	140 lm/W	2 X 54W T5	18.5Kg	1

Construcción:

- Luminario con cuerpo fabricado en acero inoxidable de alta resistencia. La tablilla LED está integrada al housing, lo cual permite una correcta disipación de calor mediante aletas disipadoras ubicadas en la parte lateral del luminario. Esto contribuye a maximizar la vida del producto, asegurando un rendimiento óptimo y prolongado en el tiempo.

Acabado:

- El cuerpo del luminario tiene un acabado en color bronce gris (RAL7040), logrado mediante un proceso de aplicación de pintura electrostática en polvo. Además, se somete a un tratamiento especial que prolonga la durabilidad de la apariencia del producto y mejora su resistencia a la corrosión, asegurando un rendimiento duradero y estético.

Especificaciones eléctricas:

- El luminario opera con un voltaje estándar de 120-277V (+/- 10%) y 50/60Hz. Además, cuenta con un driver atenuable de 0-10VDC integrado dentro del cuerpo del luminario. Este driver ha sido seleccionado cumpliendo con nuestros altos estándares de calidad y desempeño, ofreciendo una eficacia lumínica de hasta 140 Llm/W, un factor de potencia mayor a 0.9 y un THD (distorsión armónica total) inferior al 20%.

Montaje e instalación:

- El luminario está diseñado para montaje a superficie y cuenta con herrajes integrados en la parte posterior para facilitar la instalación.

Certificados:

- Certificación NOM-003-SCFI-2014.
- Planta con certificación ISO14000, ISO9001 y BSI (British Standards Institution).
- Diseñado bajo los estándares de certificación: CE y RoHS.
- Cumple con métodos IEC60529 para mediciones de índice IP (Ingress Protection) y de IEC62262 para medición de IK (Impact Protection).

Garantía:

- Ofrecemos una garantía estándar de 3 años.
- Además, existe la opción de una garantía extendida de 5 años para proyectos registrados (1).
- Para conocer la política general de garantía de Luceco, visita <https://www.luceco.com/mx/page/warranty>.

Vida estimada:

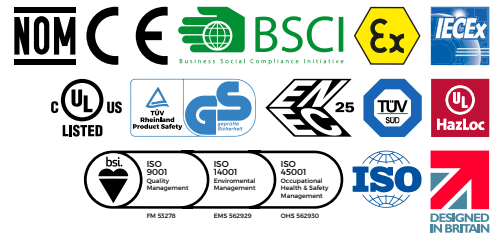
- El mantenimiento lumínico del producto se ha calculado utilizando la herramienta ENERGY STAR TM-21 Calculator. Se ha tenido en cuenta el parámetro de Vida a L70@ 60,000 horas. Estos cálculos se basan en el reporte de la IESNA LM80-08 del módulo óptico LED.

Óptica y ángulos:

- El luminario cuenta con una óptica de tipo media de 90°, que se logra mediante un lente de cristal termotemplado en acabado claro. Además, este lente cuenta con un tratamiento especial resistente a los rayos ultravioleta, lo que ayuda a evitar el amarillamiento con el tiempo. Esta característica contribuye a mantener la calidad y la apariencia del producto a lo largo de su vida útil.

Notas:

- (1) Para registrar sus proyectos, por favor, póngase en contacto con su representante de ventas de Luceco para obtener su número de registro, el cual es obligatorio proporcionar para hacer válida la garantía extendida.



MANTENIMIENTO LUMÍNICO

TEMPERATURA AMBIENTE	MANTENIMIENTO LUMÍNICO TM-21 (60,000 HORAS)	L70B10 TEÓRICO (HORAS)	CICLOS DE SWITCHEO
25°C	83%	>72,000	> 100,000

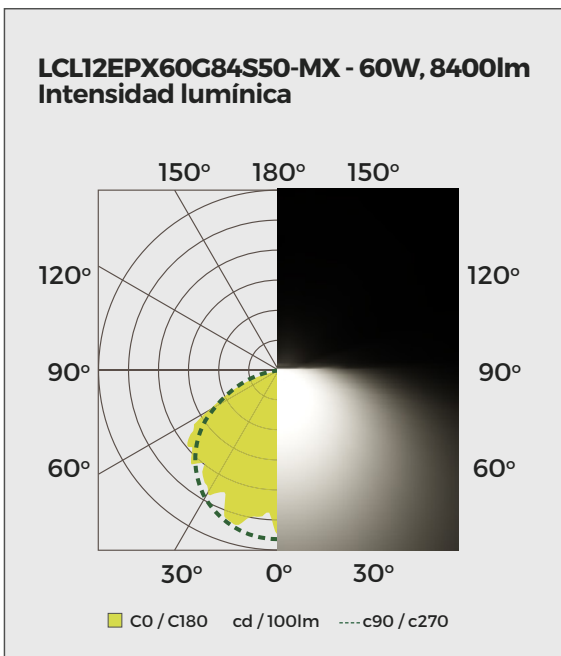
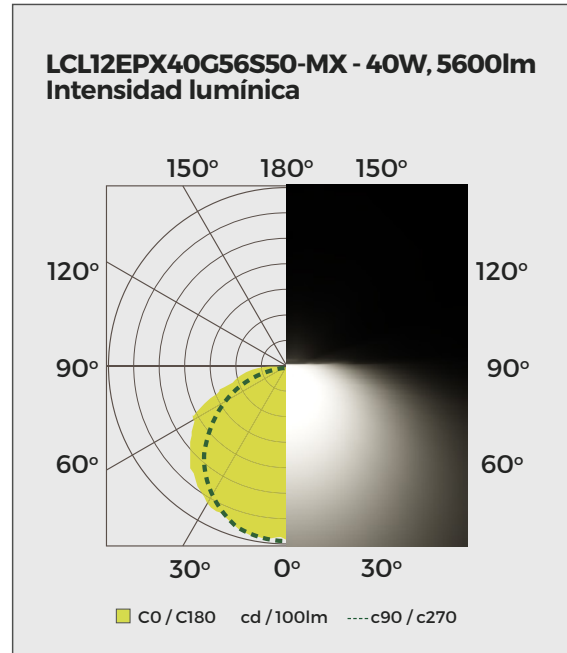
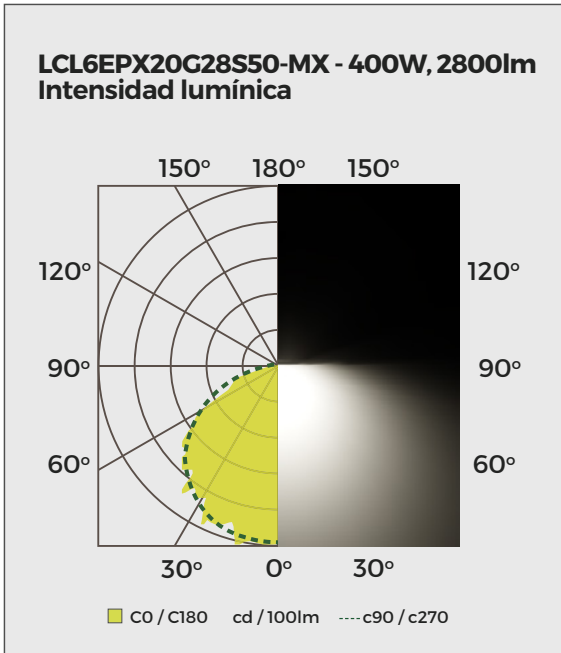
FACTOR MANTENIMIENTO LUMÍNICO

HORAS DE OPERACIÓN	FACTOR MANTENIMIENTO
25,000	0.91
50,000	0.85
70,000	0.8
100,000	0.73
120,000	0.7

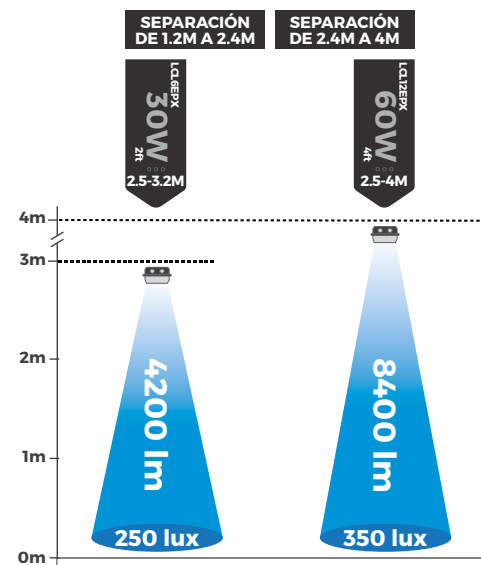
TEMPERATURA AMBIENTE		MULTIPLICADOR DE LÚMENES
°C	°F	
0°C	32°F	1.04
5°C	41°F	1.04
15°C	50°F	1.02
25°C	77°F	1
35°C	95°F	0.98
40°C	104°F	0.97

MODELO	WATTS	CORRIENTE ELÉCTRICA (A)				
		120V	220V	240V	254V	277V
LCL6EPX20G28S50-MX	20W	0.17	0.09	0.08	0.08	0.07
LCL6EPX30G42S50-MX	30W	0.25	0.14	0.13	0.12	0.11
LCL12EPX40G56S50-MX	40W	0.33	0.18	0.17	0.16	0.14
LCL12EPX50G70S50-MX	50W	0.42	0.23	0.21	0.20	0.18
LCL12EPX60G84S50-MX	60W	0.50	0.27	0.25	0.24	0.22

FOTOMETRÍAS



RECOMENDACIÓN DE USO



NOTA: Los valores indicados son sólo una guía rápida de uso, en caso de requerir una especificación profesional favor de contactarnos.

CONFIGURADOR DE MODELOS

SERIE DE MODELO	TAMAÑO	POTENCIA	TEMPERATURA DE COLOR	PAIS DE DISTRIBUCIÓN
LCL	12EPX	##G##	S50	MX
LCL = Bellator Climate	6EPX= 2ft 12EPX=4ft	20W (2,800lm) 30W(4,200lm) 40W(5,600lm) 50W(7,000lm) 60W(8,400lm)	S50 = 5000K	MX= México

ACCESORIOS



LCLEXPXM-MX
 Montaje para poste