

LED EXTERIOR GUARDIAN FLOODLIGHT US

Luminario LED para uso exterior

POR SU SEGURIDAD, ANTES DE INICIAR LA
INSTALACIÓN LEA CUIDADOSAMENTE EL INSTRUCTIVO



NOTA

- A fin de reducir el riesgo de muerte, lesiones personales o lesiones a la propiedad provocados por incendios, descargas eléctricas, desprendimiento de piezas, cortes/abrasiones y otros riesgos, VERIFIQUE QUE LAS CARACTERÍSTICAS ELÉCTRICAS COLOCADAS EN LA ETIQUETA DE PRODUCTO CONCUERDEN AL ENTORNO DE INSTALACIÓN.
- No corte los componentes sin antes desconectar el suministro de energía.
- No compatible con enchufes/portálámparas derivados
- La instalación debe ser realizada por personas familiarizados con la construcción y el funcionamiento de luminarias, además de los riesgos asociados.
- Hecho en China
- Consumo: 0.2 kWh
- Voltaje: 120-277V~ 50/60 Hz

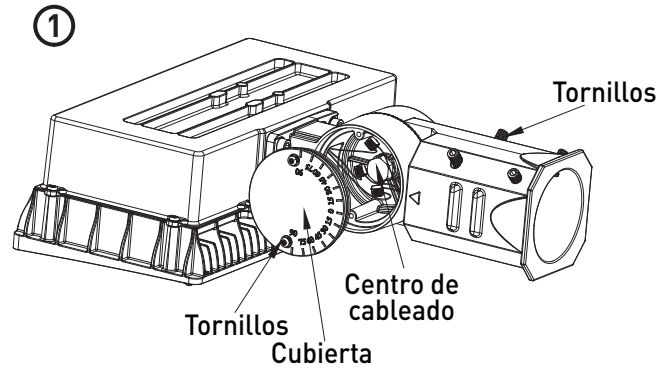


APAGUE el suministro de energía

MÉTODO SUGERIDO DE INSTALACIÓN

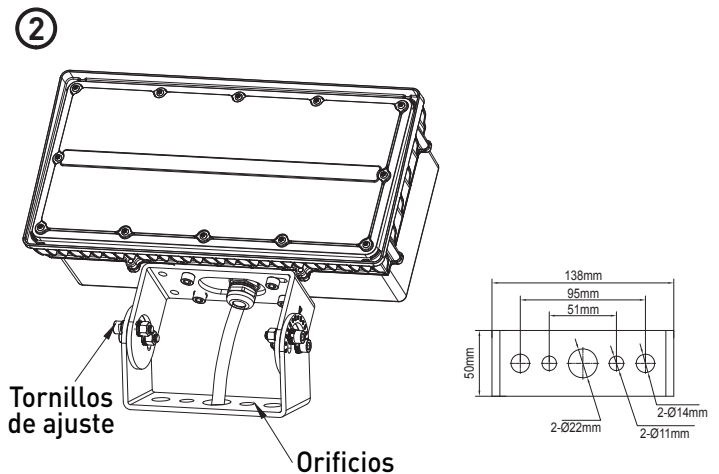
MONTAJE BRAZO (SLIPFITTER) (NO INCLUIDO)

1. APAGUE el suministro de energía.
2. Retire la cubierta y ajuste el soporte al ángulo deseado (Fig. 1).
3. Instale el soporte en el poste y fíjelo con tornillos.
4. Encienda la luz eléctrica.



MONTAJE A SUPERFICIE

1. APAGUE el suministro de energía.
2. Monte el accesorio en la superficie usando el patrón de orificios provisto en el bracket (Fig. 2).
3. Afloje los pernos centrales y el tornillo de ajuste.
4. Gire el dispositivo a la posición de orientación deseada y apriete los pernos centrales.
5. Apriete los tornillos.
6. Encienda la luz eléctrica



GARANTÍA – Los productos están protegidos por una garantía de 3 años (desde la fecha de compra) contra defectos de material y fabricación (a menos que se igual o equivalente sin coste alguno, siempre que usted: (1) nos reenvíe el producto con el coste de transporte pagado por adelantado, (2) nos facilite una prueba de la fecha de adquisición e (3) indique nuestro número de autorización de retorno. Los productos reparados o reemplazados le serán devueltos con los gastos de transporte pagados por adelantado. Los productos de reemplazo pueden estar renovados o contener materiales renovados. Si nosotros consideramos que no podemos reparar ni reemplazar un producto defectuoso, le reembolsaremos el precio de compra del producto. Esta garantía no será aplicable si, a nuestro juicio, el defecto del producto se debe a daños producidos durante su transporte, manejo o almacenamiento, así como a accidentes o a un mal uso del mismo, o si no se ha usado de acuerdo con las instrucciones del producto, si se ha modificado de alguna manera, si se le ha quitado o pintado algún número de serie. Cualquier reparación o intento de reparación anulan esta garantía. Según las condiciones de esta garantía, nuestra responsabilidad máxima se limita al precio de compra del producto protegido por la garantía. **ESTAS CONDICIONES PUEDEN SUFRIR CAMBIOS SIN PREVIO AVISO.**

soportetecnico@luceco.mx
atencionaclientes@luceco.mx

Importado por: Luceco México S. de R.L. de C.V.
LME 150326 1W2, Av. Lázaro Cárdenas #318,
Col. Real San Agustín, San Pedro Garza García, N.L.
México CP 66278 (Torre MX)

T +52 (81) 4737 0765
Visita nuestra página web
www.luceco.mx