

LUCECO® BELLATOR FLOODLIGHT HAZARDOUS

INFORMACIÓN TÉCNICA

Luminario LED tipo Floodlight para áreas clasificadas, diseñado para montaje a superficie mediante su herraje tipo horquilla. Ideal para aplicaciones en refinерías, áreas químicas, minas, almacenes de materiales combustibles, entre otros. Presenta un diseño de fácil instalación y libre de mantenimiento, brindando una excelente eficiencia lumínica con mayor resistencia contra impactos gracias a su construcción robusta y protección contra el ingreso de polvo y humedad. Ofrece uniformidad en la salida luminosa con bajo brillo, gracias a su lente de policarbonato claro, y proporciona un ahorro de hasta el 50% en comparación con tecnologías HID tradicionales.

CLASE I, DIVISIÓN 2, GRUPOS A,B,C,D
CLASE II, DIVISIÓN 1, GRUPOS E,F,G
CLASE II, DIVISIÓN 2, GRUPOS F,G
CLASE III

CARACTERÍSTICAS DEL PRODUCTO

- Cuerpo fabricado en aluminio fundido inyectado a presión, libre de cobre y con alta resistencia a los impactos nocivos.
- El cuerpo presenta un acabado en color gris, logrado mediante un proceso de aplicación de pintura electrostática en polvo y sometido a un tratamiento especial para prolongar la durabilidad y resistencia a la corrosión del producto.
- El luminario cuenta con una óptica de distribución media de 90°, a través de un lente de cristal termotemplado en acabado claro.
- Fabricado con altos estándares de calidad para aplicaciones en áreas clasificadas. El Luminario permite el montaje a superficie mediante su herraje tipo horquilla de soporte ajustable, permitiendo direccionar el flujo de luz con mayor precisión.

Cat.:
Tipo:
Notas:
Fecha:

20-60W



80-120W



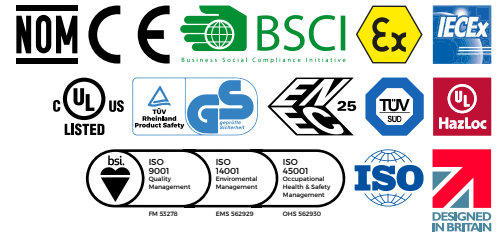
250-400W



150-200W



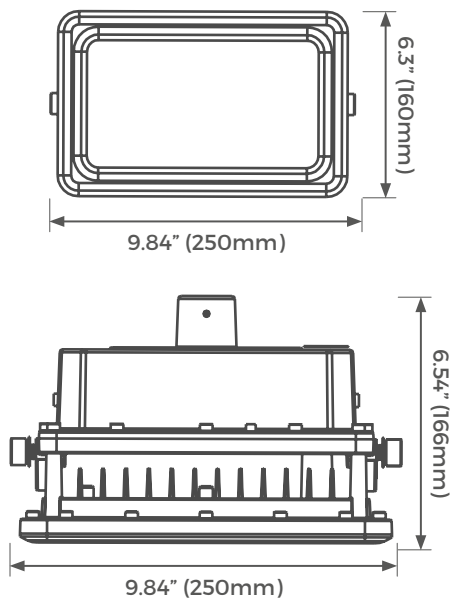
120-277 Voltaje	THD <20%	FACTOR DE POTENCIA >0.95	Atenuación 0-10V	5000K BLANCO	IRC >70	90° Ángulo de Haz
IP66	IK10	3 años de garantía Estándar	5 años de garantía Para proyectos registrados	ACABADO GRIS		



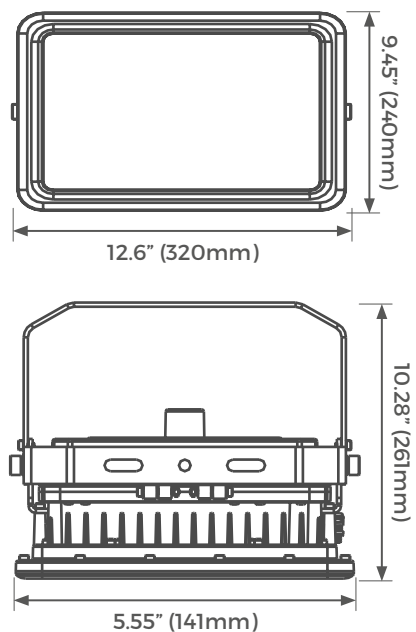
- EN-60079
- IIC G EX op is eb mb IIC T5/T6 Gb
- EII2 D Ex op is tb IIIC T95/80 Db
- EN 60079-0 EN-60079-31 EN-60079-18

DIMENSIONES

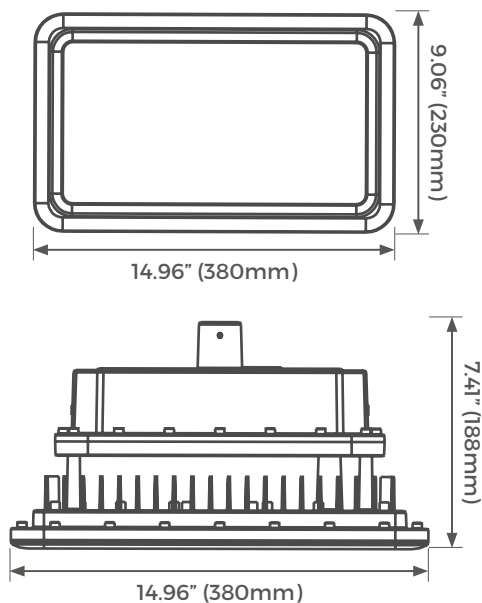
20W-60W



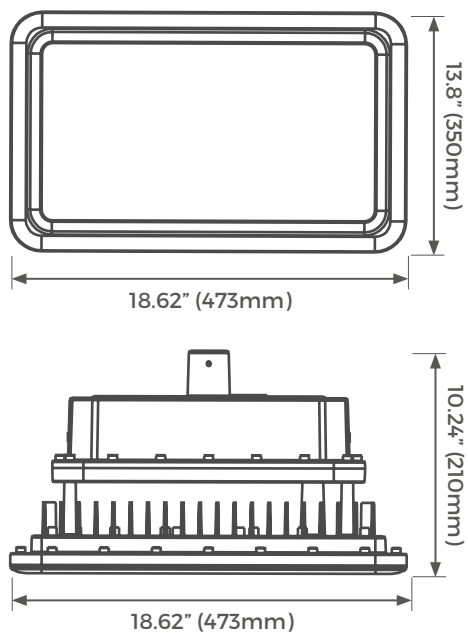
80W-120W



150W-200W



250W-400W



DISEÑO ESTRUCTURAL



ESPECIFICACIONES

MODELO	WATTS	VOLTAJE	LÚMENES	IRC	TEMPERATURA DE OPERACIÓN	ÓPTICA / DISTRIBUCIÓN	EFICACIA (lm/W)	REEMPLAZO	PESO DEL PRODUCTO (KG)	PIEZAS POR CAJA
FLDEPX20G28S50-MX	20W	100-277V 50/60Hz	2800	>80	-40°C a 55°C	90°	140 lm/W	HID 40W	4.15	1
FLDEPX40G56S50-MX	40W	100-277V 50/60Hz	5600	>80	-40°C a 55°C	90°	140 lm/W	HID 80W	4.15	1
FLDEPX60G84S50-MX	60W	100-277V 50/60Hz	8400	>80	-40°C a 55°C	90°	140 lm/W	HID 120W	4.15	1
FLDEPX80G112S50-MX	80W	100-277V 50/60Hz	11200	>80	-40°C a 55°C	90°	140 lm/W	HID 160W	6.95	1
FLDEPX100G140S50-MX	100W	100-277V 50/60Hz	14000	>80	-40°C a 55°C	90°	140 lm/W	HID 200W	6.95	1
FLDEPX120G168S50-MX	120W	100-277V 50/60Hz	16800	>80	-40°C a 55°C	90°	140 lm/W	HID 240W	8.3	1
FLDEPX150G210S50-MX	150W	100-277V 50/60Hz	21000	>80	-40°C a 55°C	90°	140 lm/W	HID 300W	8.3	1
FLDEPX200G280S50-MX	200W	100-277V 50/60Hz	28000	>80	-40°C a 55°C	90°	140 lm/W	HID 400W	8.3	1
FLDEPX250G350S50-MX	250W	100-277V 50/60Hz	35000	>80	-40°C a 55°C	90°	140 lm/W	HID 400W	15.1	1
FLDEPX300G420S50-MX	300W	100-277V 50/60Hz	42000	>80	-40°C a 55°C	90°	140 lm/W	HID 600	15.1	1
FLDEPX400G560S50-MX	400W	100-277V 50/60Hz	56000	>80	-40°C a 55°C	90°	140 lm/W	HID 600	15.1	1
FLDEPX60GH84S50-MX	60W	200-480V 50/60Hz	8400	>80	-40°C a 55°C	90°	140 lm/W	HID 120W	4.15	1
FLDEPX80GH112S50-MX	80W	200-480V 50/60Hz	11200	>80	-40°C a 55°C	90°	140 lm/W	HID 160W	6.95	1
FLDEPX100GH140S50-MX	100W	200-480V 50/60Hz	14000	>80	-40°C a 55°C	90°	140 lm/W	HID 200W	6.95	1
FLDEPX120GH168S50-MX	120W	200-480V 50/60Hz	16800	>80	-40°C a 55°C	90°	140 lm/W	HID 240W	8.3	1
FLDEPX150GH210S50-MX	150W	200-480V 50/60Hz	21000	>80	-40°C a 55°C	90°	140 lm/W	HID 300W	8.3	1
FLDEPX200GH280S50-MX	200W	200-480V 50/60Hz	28000	>80	-40°C a 55°C	90°	140 lm/W	HID 400W	8.3	1
FLDEPX250GH350S50-MX	250W	200-480V 50/60Hz	35000	>80	-40°C a 55°C	90°	140 lm/W	HID 400W	15.1	1
FLDEPX300GH420S50-MX	300W	200-480V 50/60Hz	42000	>80	-40°C a 55°C	90°	140 lm/W	HID 600	15.1	1
FLDEPX400GH560S50-MX	400W	200-480V 50/60Hz	56000	>80	-40°C a 55°C	90°	140 lm/W	HID 600	15.1	1

LUCECO

BELLATOR FLOODLIGHT HAZARDOUS

INFORMACIÓN TÉCNICA

Construcción:

- Cuerpo fabricado en perfil de aluminio, libre de cobre y de alta resistencia. La tablilla LED está integrada al housing, lo cual permite una correcta disipación de calor mediante sus aletas disipadoras ubicadas en la parte lateral del luminario, maximizando así la vida del producto.

Acabado:

- Cuerpo con acabado en color bronce gris (RAL7040), logrado mediante un proceso de aplicación de pintura electrostática en polvo y sometido a un tratamiento especial. Este tratamiento está diseñado para prolongar la durabilidad de la apariencia del producto y aumentar su resistencia a la corrosión.

Especificaciones eléctricas:

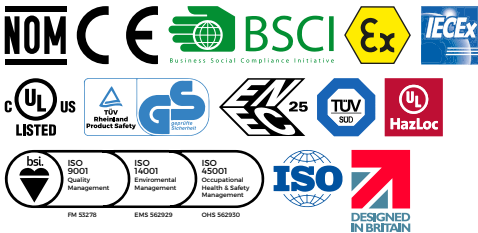
- Voltaje de operación estándar de 120-277V (+/-10%) a 50/60Hz, con una versión disponible para 200-480V. El luminario cuenta con un driver atenuable de 0-10VDC integrado dentro del cuerpo, seleccionado mediante nuestros altos estándares de calidad y desempeño. Presenta una eficacia lumínica de hasta 140 llm/W, un factor de potencia superior a 0.9 y un THD menor al 20%.

Montaje e instalación:

- Luminario con montaje a superficie mediante su herraje de montaje tipo horquilla de soporte ajustable, facilitando la dirección del flujo de luz de manera más sencilla.

Certificados:

- Cumple con la certificación NOM-003-SCFI-2014.
- Nuestra planta cuenta con certificaciones ISO14000, ISO9001 y BSI (British Standards Institution).
- El diseño del producto sigue los estándares de certificación CE y RoHS.
- Además, cumple con los métodos IEC60529 para mediciones de índice IP (Ingress Protection) y de IEC62262 para medición de IK (Impact Protection).



- EN-60079
- II2 G EX op is eb mb IIC T5/T6 Gb
- EII2 D Ex op is tb IIIC T95/80 Db
- EN 60079-0 EN-60079-31 EN-60079-18

Garantía:

- Ofrecemos una garantía estándar de 3 años.
- Además, existe la opción de una garantía extendida de 5 años para proyectos registrados (1).
- Para conocer la política general de garantía de Luceco, visita <https://www.luceco.com/mx/page/warranty>.

Vida estimada:

- Mantenimiento lumínico de acuerdo a los cálculos realizados con la herramienta ENERGY STAR TM-21 Calculator, tomando en cuenta el parámetro de Vida a L70@ 60,000 hrs. basado en el reporte de la IESNA LM80-08 del módulo óptico LED.

Óptica y ángulos:

- El luminario cuenta con una óptica de tipo medio de 90°, a través de un lente de cristal termotemplado con acabado claro y un tratamiento especial resistente a rayos ultravioleta, lo cual ayuda a prevenir el amarillamiento.

Notas:

- (1) Para registrar sus proyectos, por favor, póngase en contacto con su representante de ventas de Luceco para obtener su número de registro, el cual es obligatorio proporcionar para hacer válida la garantía extendida.

MANTENIMIENTO LUMÍNICO

TEMPERATURA AMBIENTE	MANTENIMIENTO LUMÍNICO TM-21 (60,000 HORAS)	L70B10 TEÓRICO (HORAS)	CICLOS DE SWITCHEO
25°C	83%	>720,000	> 100,000

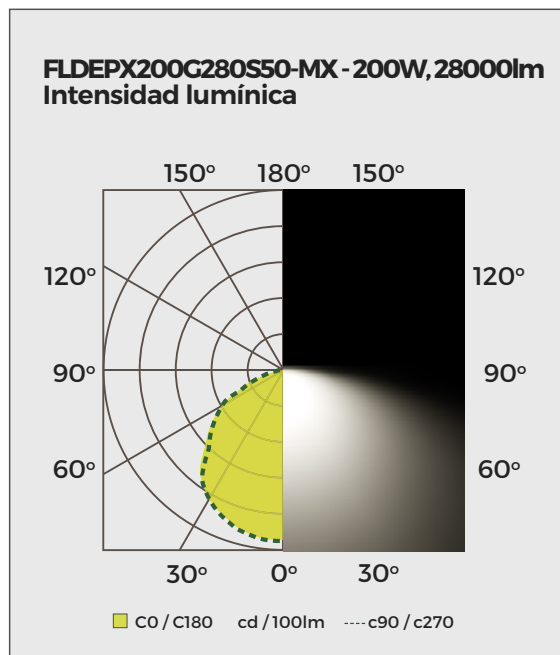
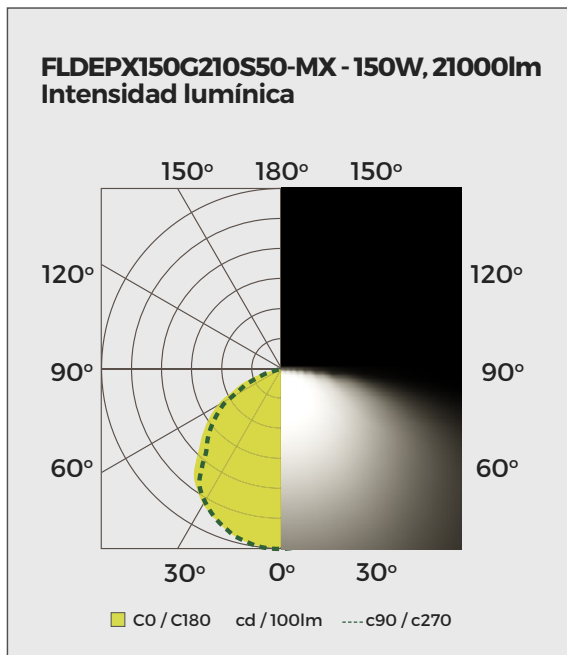
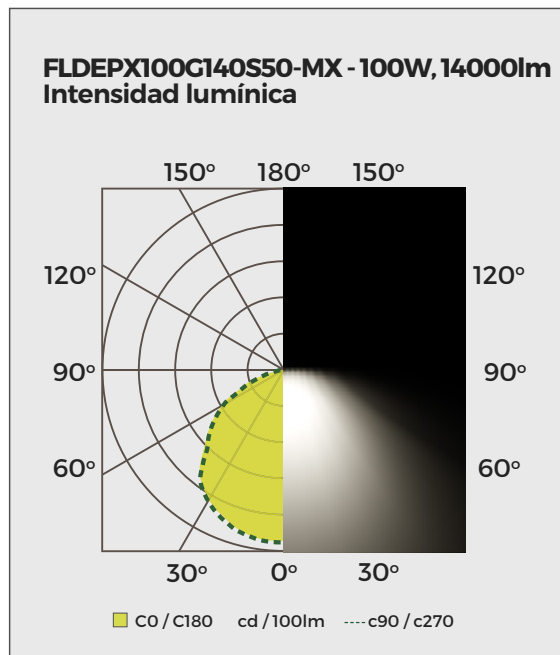
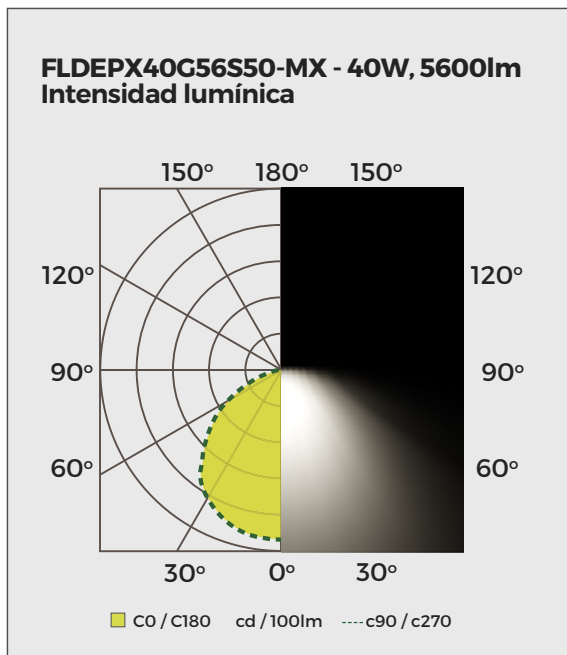
FACTOR MANTENIMIENTO LUMÍNICO

HORAS DE OPERACIÓN	FACTOR MANTENIMIENTO
25,000	0.91
50,000	0.85
70,000	0.8
100,000	0.73
120,000	0.7

TEMPERATURA AMBIENTE		MULTIPLICADOR DE LÚMENES
°C	°F	
0°C	32°F	1.04
5°C	41°F	1.04
15°C	50°F	1.02
25°C	77°F	1
35°C	95°F	0.98
40°C	104°F	0.97

MODELO	WATTS	CORRIENTE ELÉCTRICA (A)					
		120V	220V	240V	254V	277V	480V
FLDEPX20G28S50-MX	20W	0.17	0.09	0.08	0.08	0.07	0.04
FLDEPX40G56S50-MX	40W	0.33	0.18	0.17	0.16	0.14	0.08
FLDEPX60G84S50-MX	60W	0.50	0.27	0.25	0.24	0.22	0.13
FLDEPX80G112S50-MX	80W	0.67	0.36	0.33	0.31	0.29	0.17
FLDEPX100G140S50-MX	100W	0.83	0.45	0.42	0.39	0.36	0.21
FLDEPX120G168S50-MX	120W	1.00	0.55	0.50	0.47	0.43	0.25
FLDEPX150G210S50-MX	150W	1.25	0.68	0.63	0.59	0.54	0.31
FLDEPX200G280S50-MX	200W	1.67	0.91	0.83	0.79	0.72	0.42
FLDEPX250G350S50-MX	250W	2.08	1.14	1.04	0.98	0.90	0.52
FLDEPX300G420S50-MX	300W	2.50	1.36	1.25	1.18	1.08	0.63
FLDEPX400G560S50-MX	400W	3.33	1.82	1.67	1.57	1.44	0.83
FLDEPX60GH84S50-MX	60W	-	0.27	0.25	0.24	0.22	0.13
FLDEPX80GH112S50-MX	80W	-	0.36	0.33	0.31	0.29	0.17
FLDEPX100GH140S50-MX	100W	-	0.45	0.42	0.39	0.36	0.21
FLDEPX120GH168S50-MX	120W	-	0.55	0.50	0.47	0.43	0.25
FLDEPX150GH210S50-MX	150W	-	0.68	0.63	0.59	0.54	0.31
FLDEPX200GH280S50-MX	200W	-	0.91	0.83	0.79	0.72	0.42
FLDEPX250GH350S50-MX	250W	-	1.14	1.04	0.98	0.90	0.52
FLDEPX300GH420S50-MX	300W	-	1.36	1.25	1.18	1.08	0.63
FLDEPX400GH560S50-MX	400W	-	1.82	1.67	1.57	1.44	0.83

FOTOMETRÍAS

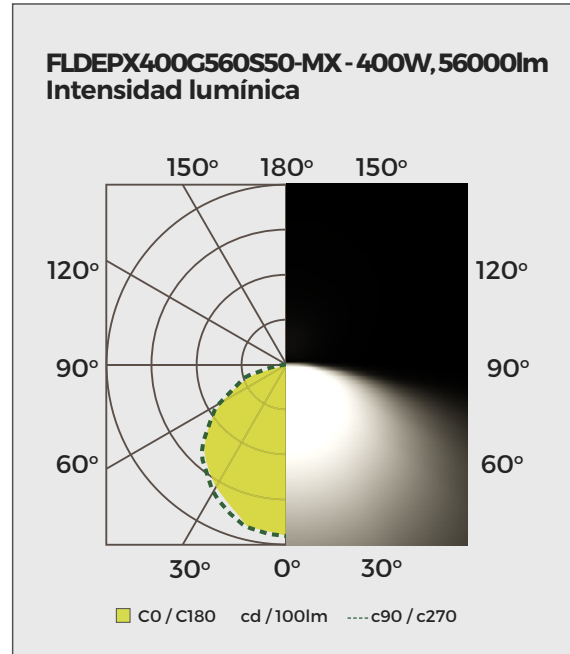
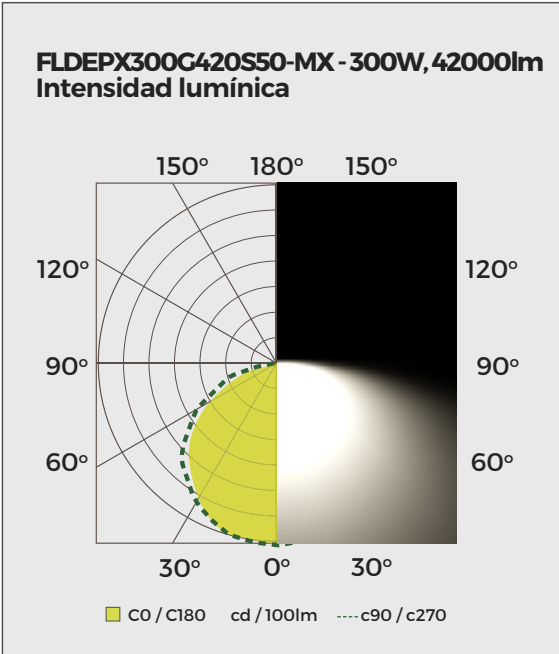


LUCECO

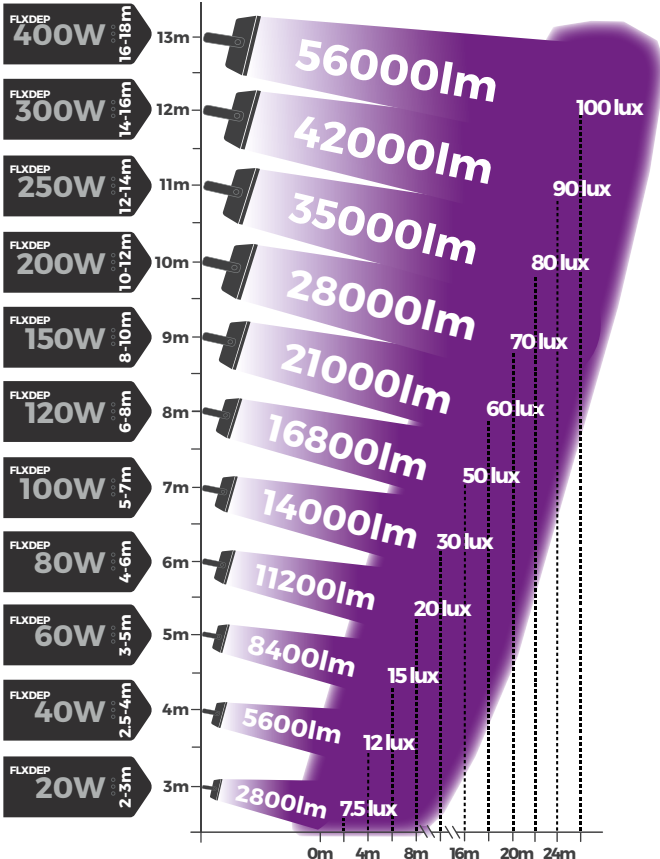
BELLATOR FLOODLIGHT

HAZARDOUS

INFORMACIÓN TÉCNICA



RECOMENDACIÓN DE USO



NOTA: Los valores indicados son sólo una guía rápida de uso, en caso de requerir una especificación profesional favor de contactarnos.

CONFIGURADOR DE MODELOS

SERIE DE MODELO	WATTS	VOLTAJE	FLUJO LUMINOSO	TEMPERATURA DE COLOR	PAIS DE DISTRIBUCIÓN
FLDEPX	20G	G	28	S50	MX
FLDEPX = Bellator Floodlight	20 = 20W 40 = 40W 60 = 60W 80 = 80W 100 = 100W 120 = 120W 150 = 150W 200 = 200W 250 = 250W 300 = 300W 400 = 400W	G=120-277V GH=220-240V	28 = 2800lm 56 = 5600lm 84 = 8400lm 11 = 11,200lm 14 = 14,000lm 16 = 16,800lm 21 = 21,000lm 28 = 28,000lm 35 = 35,000lm 42 = 42,000lm 56 = 56,000lm	S50 = 5000K	MX= México