

ECO CLIMATE
Tubo T8 LED

Luminario LED para uso en interiores y exteriores

NOTA

- A fin de reducir el riesgo de muerte, lesiones personales o lesiones a la propiedad provocados por incendios, descargas eléctricas, desprendimiento de piezas, cortes/abrasiones y otros riesgos, VERIFIQUE QUE LAS CARACTERÍSTICAS ELÉCTRICAS COLOCADAS EN LA ETIQUETA DE PRODUCTO CONCIERDEN AL ENTORNO DE INSTALACIÓN.
- No corte los componentes sin antes desconectar el suministro de energía.
- No compatible con enchufes/portálámparas derivados
- La instalación debe ser realizada por personas familiarizados con la construcción y el funcionamiento de luminarias, además de los riesgos asociados.
- Consumo: 0.036 kWh
- Hecho en China
- Voltaje: 120-277 V- 50/60 Hz

MONTAJE E INSTALACIÓN

Esta luminaria está realizada en policarbonato con cierres de policarbonato. Compruebe que el producto sea adecuado para el lugar de instalación.

Esta luminaria se puede utilizar a temperaturas de entre -20 °C y +40 °C.

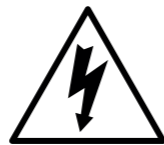
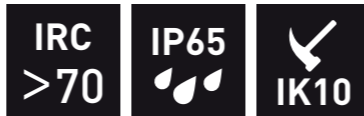
Solo para montaje en superficie.

Este luminario está diseñado para operar con tubos LED con sistema energizado desde un punto.

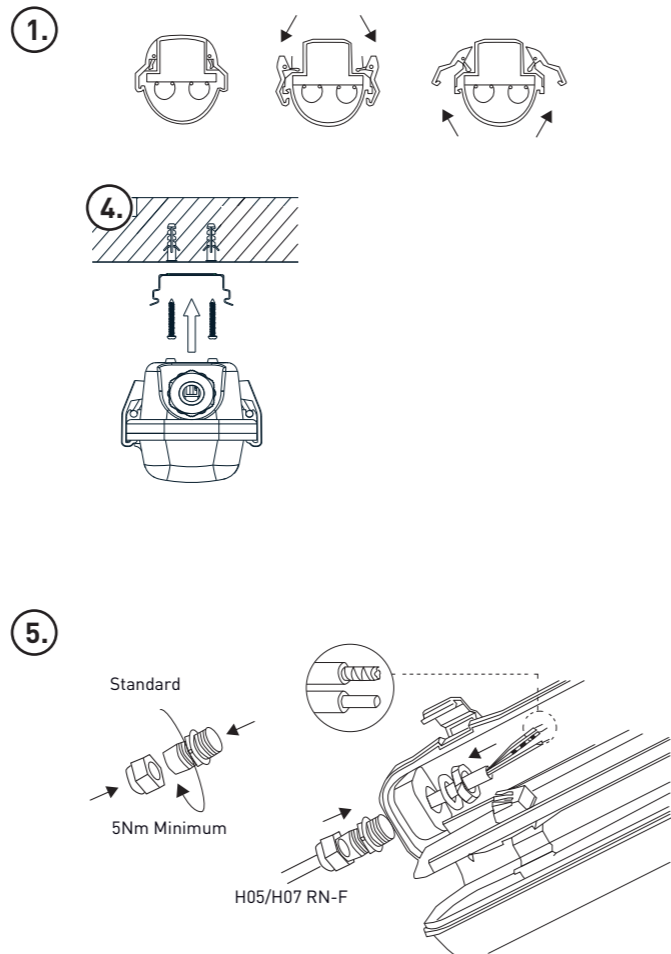
IMPORTANTE: Desconecte la fuente de alimentación antes de proceder a la instalación.

1. Fije los cierres de plástico al fondo de la carcasa.
2. Extraiga la bandeja de elementos haciendo girar los soportes o abriendo los cierres. Levántela para extraerla.
3. Fije los soportes de la lámpara desde la parte posterior de la bandeja de elementos (ambos conectados a la regleta de conexiones e incluidos en el paquete de accesorios para su instalación en extremos opuestos).
4. Taladre los orificios de fijación en un lugar adecuado para el montaje (pared/techo) y fije el conjunto a los cierres de fijación.
5. Fije el prensaestopas y pase un cable adecuado a través del mismo en el extremo de la base. Asegúrese de que el orificio no tenga rebabas para garantizar la estanqueidad del IP65.

POR SU SEGURIDAD, ANTES DE INICIAR LA INSTALACIÓN LEA CUIDADOSAMENTE EL INSTRUCTIVO



APAGUE el suministro de energía



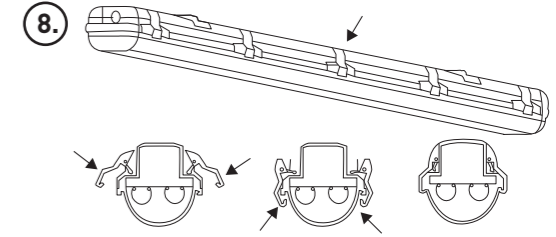
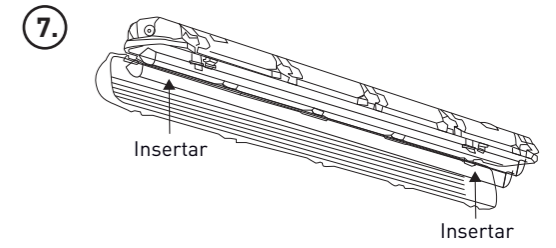
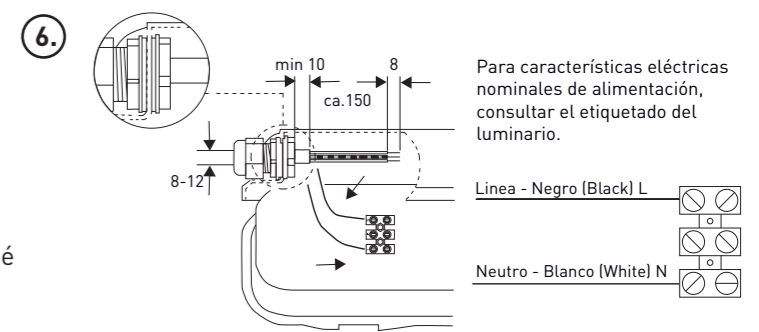
6. Conecte el bloque de terminales de tres vías en la parte inferior de la bandeja de elementos, comprobando la polaridad.

7. Vuelva a montar la bandeja de elementos y asegúrelos, vuelva a presentar los tubos LED T8 y hágalos girar.

Nota - asegúrese de que el extremo alimentado del tubo esté insertado en el extremo correcto, el que tiene los soportes de lámpara alimentados.

8. Vuelva a montar la pantalla y asegure todos los cierres.

9. Vuelva a encender la luminaria y proceda a su uso con normalidad.



GARANTÍA - Los productos están protegidos por una garantía de 3 años (desde la fecha de compra) contra defectos de material y fabricación (a menos que se igual o equivalente sin coste alguno, siempre que usted: (1) nos reenvíe el producto con el coste de transporte pagado por adelantado, (2) nos facilite una prueba de la fecha de adquisición e (3) indique nuestro número de autorización de retorno. Los productos reparados o reemplazados le serán devueltos con los gastos de transporte pagados por adelantado. Los productos de reemplazo pueden estar renovados o contener materiales renovados. Si nosotros consideramos que no podemos reparar ni reemplazar un producto defectuoso, le reembolsaremos el precio de compra del producto. Esta garantía no será aplicable si, a nuestro juicio, el defecto del producto se debe a daños producidos durante su transporte, manejo o almacenamiento, así como a accidentes o a un mal uso del mismo, o si no se ha usado de acuerdo con las instrucciones del producto, si se ha modificado de alguna manera, si se le ha quitado o pintado algún número de serie. Cualquier reparación o intento de reparación anulan esta garantía. Según las condiciones de esta garantía, nuestra responsabilidad máxima se limita al precio de compra del producto protegido por la garantía. **ESTAS CONDICIONES PUEDEN SUFRIR CAMBIOS SIN PREVIO AVISO.**