

Luminario LED tipo Batten diseñado para uso industrial, con montaje de sobreponer, ideal para aplicaciones en almacenes, áreas de producción, tiendas de autoservicio, estacionamientos, entre otros. Este luminario cuenta con un diseño de fácil instalación y sin necesidad de mantenimiento, ofreciendo una excelente eficiencia lumínica y uniformidad de salida luminosa con bajo brillo gracias a su cubierta de policarbonato con acabado frost. Como beneficio adicional, proporciona un ahorro de hasta el 40% en comparación con tecnologías fluorescentes lineales tradicionales.

<b>Cat.:</b>
<b>Tipo:</b>
<b>Notas:</b>
<b>Fecha:</b>

## CARACTERÍSTICAS DEL PRODUCTO

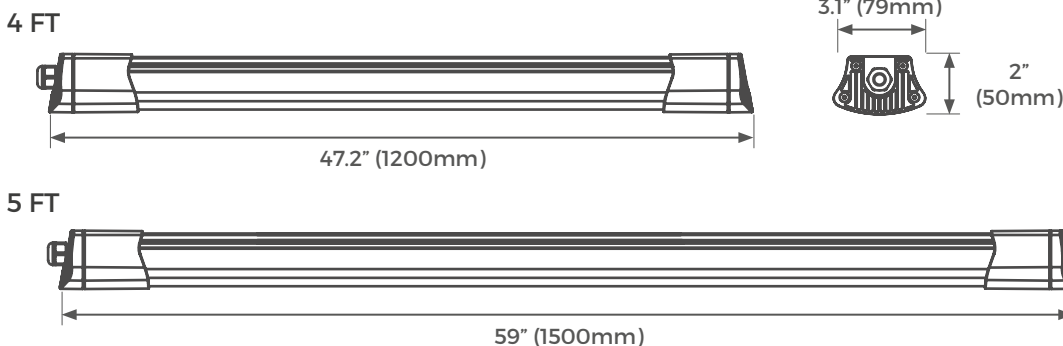
- Cuerpo fabricado en policarbonato de alta resistencia a los impactos con difusor de acabado mate para controlar el brillo. Las tapas laterales son extraíbles para facilitar la interconexión con otros luminarios.
- El cuerpo tiene un acabado en color blanco, sometido a un tratamiento especial para prolongar la durabilidad de la apariencia del producto.
- El luminario cuenta con una óptica de distribución amplia de 120°, utilizando un lente de policarbonato con acabado mate.
- Se monta de forma sobreponer mediante brackets de instalación incluidos en el producto, los cuales son ajustables a lo largo del luminario.
- El luminario está habilitado para una conexión en línea, permitiendo tener un solo punto de energizado. En cada lateral se encuentran conectores para enlazar eléctricamente los productos. Se pueden conectar hasta un máximo de 10 unidades en el modelo ESL12 y un máximo de 8 piezas en el ESL15.



**NOM RoHS CE**



## DIMENSIONES



## DISEÑO ESTRUCTURAL



## ESPECIFICACIONES

MODELO	WATTS	VOLTAJE	LÚMENES	IRC	TEMPERATURA DE OPERACIÓN	ÓPTICA / DISTRIBUCIÓN	EFICACIA (Lm/W)	REEMPLAZO	PESO DEL PRODUCTO (KG)	PIEZAS POR CAJA
ESL12040W50-MX	40W	120-277V	4,000	>80	-25°C a 40°C	120°	100lm/w	2X32WT8	1.5Kg	1
ESL12040W40-MX	40W	120-277V	4,000	>80	-25°C a 40°C	120°	100lm/w	2X32WT8	1.5Kg	1
ESL15050W50-MX	50W	120-277V	5,000	>80	-25°C a 40°C	120°	100lm/w	3X32WT8	1.68Kg	1

**Construcción:**

- Cuerpo fabricado en policarbonato resistente a los impactos. La tablilla LED está integrada al housing, lo que permite una correcta disipación de calor en el interior del luminario. Cada luminario tiene acceso a un bloque de terminales en cada extremo para interconectar productos en un mismo circuito. Además, cuenta con tapas de protección en cada lateral para mantener la estética del luminario y cubrir estas terminales.

**Acabado:**

- Cuerpo con acabado en color blanco (RAL9010), sometido a un tratamiento especial para prolongar la durabilidad de la apariencia del producto.

**Especificaciones eléctricas:**

- Voltaje de operación: 120-277V (+/-10%) a 50/60Hz, con driver integrado dentro del cuerpo del luminario, seleccionado mediante nuestros altos estándares de calidad y desempeño. Presenta una eficacia lumínica de 100 Llm/W, con un factor de potencia mayor a 0.95 y un THD menor al 20%.

**Montaje e instalación:**

- Luminario con montaje a superficie mediante brackets de montaje incluidos. Estos brackets son ajustables y se pueden deslizar en la parte posterior del producto.

**Certificados:**

- Certificación NOM-003-SCFI-2014.
- Planta con certificación ISO 14000, ISO 9001 y BSI (British Standards Institution).
- Diseñado bajo los estándares de certificación: CE y RoHS.
- Cumple con métodos IEC 60529 para mediciones de índice IP (Ingress Protection) y de IEC 62262 para medición de IK (Impact Protection).

**Garantía:**

- Garantía estándar de 3 años.
- Opción de garantía extendida para proyectos registrados de 5 años (1).
- Para conocer la política general de garantía de Luceco, visita <https://www.luceco.com/mx/page/warranty>.

**Vida estimada:**

- Mantenimiento lumínico de acuerdo a los cálculos realizados con la herramienta ENERGY STAR TM-21 Calculator, tomando en cuenta el parámetro de Vida a L70@ 36,000 hrs. basado en el reporte de la IESNA LM80-08 del módulo óptico LED (BORE 2835) (2).

**Óptica y ángulos:**

- El luminario cuenta con una óptica de distribución de 120° de apertura, mediante un lente de policarbonato en acabado mate, con tratamiento especial resistente a rayos ultravioleta, lo cual ayuda a evitar el amarillamiento del lente.

**Notas:**

- (1) Para registrar sus proyectos, por favor, póngase en contacto con su representante de ventas de Luceco para obtener su número de registro, el cual es obligatorio proporcionar para hacer válida la garantía extendida.
- (2) La marca del LED podría variar de acuerdo a las fechas de fabricación del producto.

## MANTENIMIENTO LUMÍNICO

TEMPERATURA AMBIENTE	MANTENIMIENTO LUMÍNICO TM-21	L70B10 TEÓRICO	CICLOS DE SWITCHEO
25°C	90%	>150,000	> 100,000

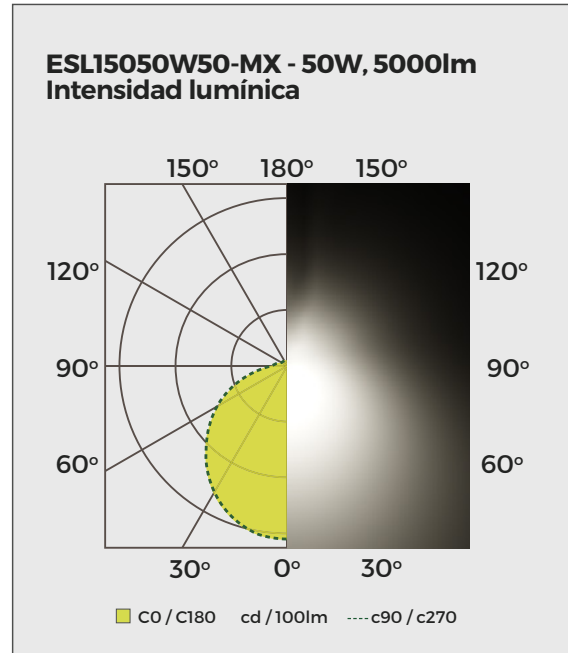
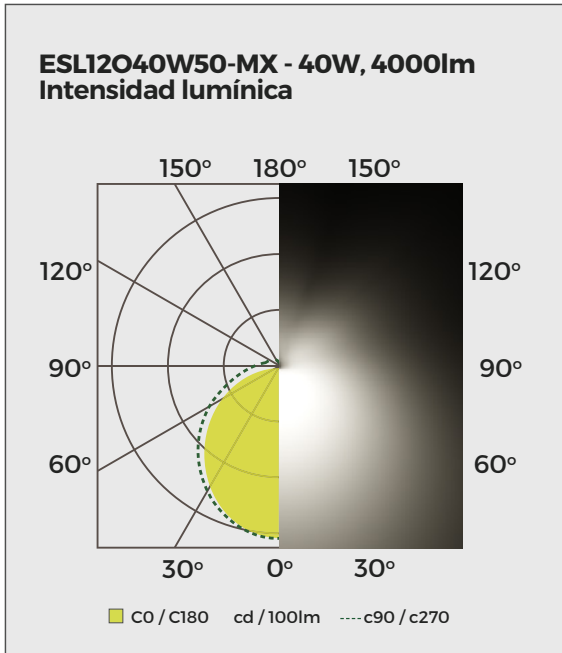
### FACTOR MANTENIMIENTO LUMÍNICO

HORAS DE OPERACIÓN	FACTOR MANTENIMIENTO
25,000	0.96
50,000	0.89
<b>70,000</b>	<b>0.85</b>
100,000	0.79
120,000	0.75

MODELO	WATTS	CORRIENTE ELÉCTRICA (A)				
		120V	220V	277V	347V	480V
ESL12040W50-MX	40W	0.33	0.18	0.14	-	-
ESL12040W40-MX	40W	0.33	0.18	0.14	-	-
ESL15050W50-MX	50W	0.42	0.23	0.18	-	-

TEMPERATURA AMBIENTE		MULTIPLICADOR DE LÚMENES
°C	°F	
0°C	32°F	1.04
5°C	41°F	1.04
15°C	50°F	1.02
<b>25°C</b>	<b>77°F</b>	<b>1</b>
35°C	95°F	0.98
40°C	104°F	0.97

## FOTOMETRÍAS



## CONFIGURADOR DE MODELOS

SERIE DE MODELO	LONGITUD	POTENCIA	COLOR	TEMPERATURA DE COLOR	PAIS DE DISTRIBUCIÓN
ESL	120	40	W	50	MX
ESL = Storm Linear	120 = 1200mm 150 = 1500mm	40 = 40W 50 = 50W	W= blanco	40 = 4000K 50 = 5000K	MX= México