

ECO CLIMATE T8 G3

Características de producto

- Cuerpo policarbonato resistente.
- Acabado del cuerpo en color gris y difusor claro de acrílico de alta transmisión luminosa.
- Óptica clara de acrílico moldeada a precisión y estabilizada contra rayos UV.
- Broches de sujeción de plástico:
 - ELCLT06 tiene 6 broches (3 de cada lado)
 - ELCLT12 tiene 12 broches (6 de cada lado)
- Resistente contra impactos mecánicos nocivos y vandalismo.
- Totalmente sellado para protección del tubo LED.
- Luz uniforme; Bajo brillo al usar tubo LED T8 marca Luceco.
- Incluye accesorios para instalación de sobreponer.



IP65	5000K BLANCO	120-277 Voltaje	ACABADO GRIS	3 años de garantía Para proyectos registrados	FACTOR DE POTENCIA >0.90	THD <20%
-------------	---------------------	------------------------	---------------------	--	------------------------------------	--------------------

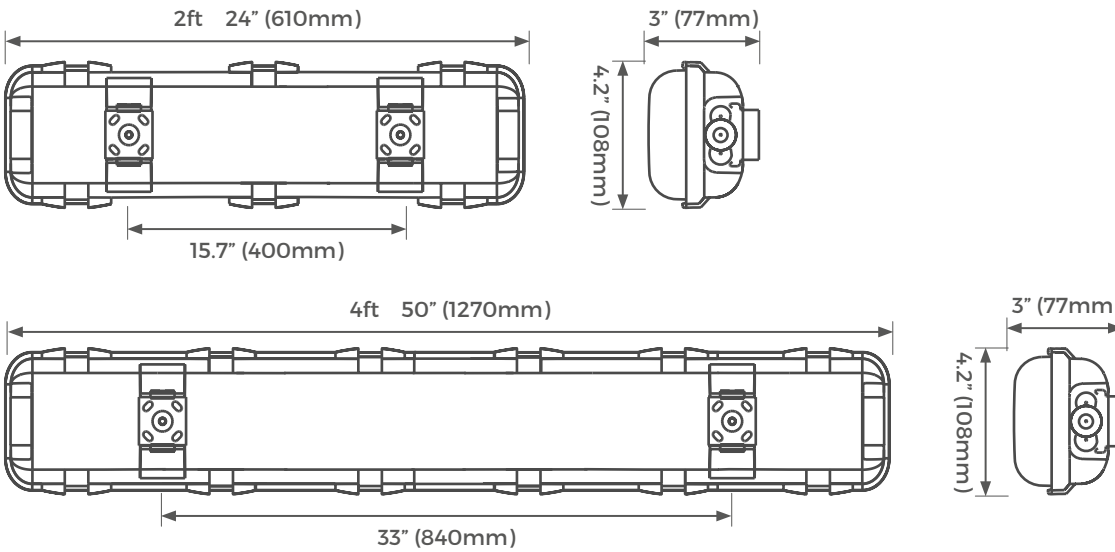
MODELO	CANTIDAD DE TUBOS	TAMAÑO	TUBO LED	LÚMENES	CONSUMO
ELCLT06W20S50-MX3	2 Tubos	2 ft	Por separado	2000	2x10 W
ELCLT12W36S50-MX3	2 Tubos	4 ft	Por separado	3300	2x18 W
ELCLTT06-MX3	2 Tubos	2 ft	Sin tubo	-	2x10 W Max.
ELCLTT12-MX3	2 Tubos	4 ft	Sin tubo	-	2x18 W Max.

TECNOLOGÍA BPD (ENERGIZADO DE AMBOS LADOS)

MODELO	CANTIDAD DE TUBOS	TAMAÑO	TUBO LED	LÚMENES	CONSUMO
ELCLT12W48S50-MX3	2 Tubos	4 ft	Por separado	4600	2x18 W
ELCLT12W66S50-MX3	2 Tubos	4 ft	Por separado	6500	2x24 W
ELCLTT12BPD-MX3	2 Tubos	4 ft	Sin tubo	-	2x24W Max.

*Garantía estándar de 3 años. Para proyectos registrados la garantía puede extenderse hasta 5 años sin costo. Contacte a su distribuidor o agente de ventas Luceco para registrar su proyecto y disponibilidad de producto.

DIMENSIONES



MODELO	PESO (KG)	EFICACIA (Llm/W)	IRC	IK	TEMP. DE OPERACIÓN	MANTENIMIENTO LUMÍNICO TM-21 (@36 000 Hrs)	CALCULO DE MANTENIMIENTO LUMÍNICO TEÓRICO L70 @25°C
ELCLT12W20S50-MX3	1.1	100	<80	08	-20°C a 40°C	62% @ 25°C	40 000 Hrs
ELCLT12W36S50-MX3	1.9	92	<80	08	-20°C a 40°C	62% @ 25°C	40 000 Hrs
ELCLTT06-MX3	1.1	-	-	08	-20°C a 40°C	-	-
ELCLTT12-MX3	1.9	-	-	08	-20°C a 40°C	-	-

TECNOLOGÍA BPD (ENERGIZADO DE AMBOS LADOS)

MODELO	PESO (KG)	EFICACIA (Llm/W)	IRC	IK	TEMP. DE OPERACIÓN	MANTENIMIENTO LUMÍNICO TM-21 (@36 000 Hrs)	CALCULO DE MANTENIMIENTO LUMÍNICO TEÓRICO L70 @25°C
ELCLT12W48S50-MX3	1.9	127	<80	08	-20°C a 40°C	62% @ 25°C	40 000 Hrs
ELCLT12W66S50-MX3	1.9	135	<80	08	-20°C a 40°C	62% @ 25°C	40 000 Hrs
ELCLTT12BPD-MX3	1.9	-	-	08	-20°C a 40°C	-	-

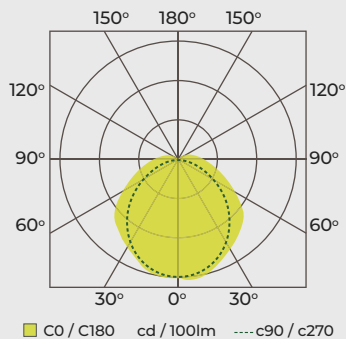
FOTOMETRÍAS

ELCLT06W20S50-MX3

Datos del luminario

Eficiencia lumínica: 100%
 Eficacia lumínica: 89 lm/W
 Distribución de haz: Abierta
 CIE Flux Codes: 44 74 91 92 100
 UGR 4H 8H
 (20%, 50%, 70%) C0 / C90: 17.8 / 22.9

Intensidad lumínica

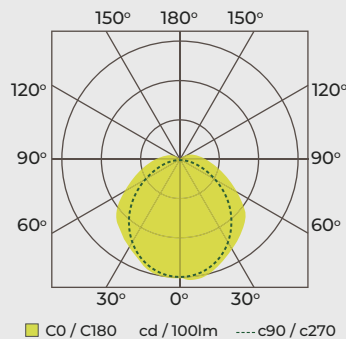


ELCLT12W36S50-MX3

Datos del luminario

Eficiencia lumínica: 100%
 Eficacia lumínica: 89.44 lm/W
 Distribución de haz: Abierta
 CIE Flux Codes: 44 74 91 92 100
 UGR 4H 8H
 (20%, 50%, 70%) C0 / C90: 20.2 / 25.3

Intensidad lumínica



SENSOR PIR

Sensor PIR ideal para aplicaciones exteriores.

MODELO	DESCRIPCIÓN
LNPIRBIP65-01	Sensor de presencia para instalación en luminarias industriales protección IP65 120-277V potencia máxima de conexión de 400W

NORMAS

NORMA - Estándar	DESCRIPCIÓN
NOM-003-SCFI-2014	Productos eléctricos-Especificaciones de seguridad.
RoHS	Cumple con la restricción de uso de ciertas sustancias peligrosas.
TM-21	Método IESNA para proyectar el mantenimiento lumínico de productos de luz LED.
LM-79	Método IESNA para las mediciones eléctricas y fotométricas de los productos de luz LED
LM-80	Método IESNA para la medición del mantenimiento lumínico de las fuentes de luces LED

Incluir componentes adicionales como sensores, baterías, etc; pudiera impactar el rango de temperatura de operación del luminario. Recomendamos consultar al representante de ventas Luceco para determinar si los componentes cambiarían el rango de temperatura de operación del luminario.