

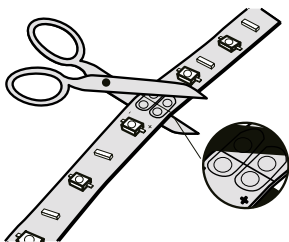
LUXBAND LED ROLLO DE 5 METROS

Características de producto

- Longitud de tira: 5 m (Driver remoto).
- Suministrado con adhesivo potente para cualquier superficie.
- Diferentes tipos de instalación con accesorios bajo pedido.
- Consumo de 9 W por metro.
- Angulo de apertura de 120°.
- Uso interior y exterior.
- Cortes a cada:
 - LTK5: 5cm



MODELO	DRIVER	IP DRIVER	LÚMENES POR METRO	WATTS POR METRO	TEMP DE COLOR	LONGITUD
LTK5MLO30-MX2	120-277 VCA (Remoto)	IP20	520	9 W	3000K	5 m
LTK5MLO40-MX2	120-277 VCA (Remoto)	IP20	520	9 W	4000K	5 m

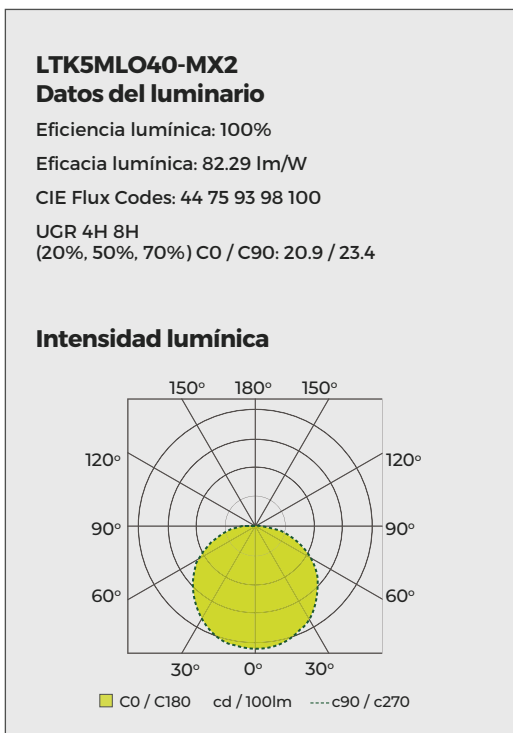


Recorte de las tiras:
LTK5 cada de 5 cm

Conectores adicionales requeridos, consultar con planta.

MODELO	PESO (KG)	EFICACIA (Lm/W)	IRC	FACTOR DE POTENCIA	PROTECCIÓN IP & IK	TEMPERATURA DE OPERACIÓN	MANTENIMIENTO LUMÍNICO TM-21 (@60 000 Hrs)	CALCULO DE MANTENIMIENTO LUMÍNICO TEÓRICO L70 @25°C
LTK5MLO30-MX2	0.4	58	>80	0.9	65/08	-10°C a 35°C	73% @ 25°C	70,000 Hrs
LTK5MLO40-MX2	0.4	58	>80	0.9	65/08	-10°C a 35°C	73% @ 25°C	70,000 Hrs

FOTOMETRÍAS



Estas gráficas son la representación de un tramo de 1 metro de longitud de la tira LED.

Para una configuración diferente, contacte a su agente de ventas Luceco (sujeto a un mínimo de orden de 1000 pzas), variantes disponibles:

CCT
3000K (Estándar)
4000K (Estándar)
5000K
6500K



LTKOSC-MX2
Conector de una vía
 Incluye una pieza por kit, en caso de requerir conectores adicionales, se venden por separado.



LTKTSC-MX2
Conector de doble vía
 No incluido en los kits, en caso de requerir conectores se venden por separado.

Los modelos LTK25MLV30-MX2 & LTK25MLV40-MX2 cuentan con 25 clips para instalación.

SENSORES DE PRESENCIA COMPATIBLES (SE VENDE POR SEPARADO)



MODELO	CARGA MÁXIMA DEL LED	DISTANCIA DE DETECCIÓN	RANGO DE DETECCIÓN	TIEMPO DE RETARDO	TIPO DE INSTALACIÓN	ALTURA DE INSTALACIÓN	DIMENSIONES TOTALES
LGIP20CSW-01	400 W	Max. 6m	360°	10seg±3seg a 15min±2min (ajustable)	Sobreponer	2.2 - 4 m	80 (Ø) x 42 mm (H)
LGIP20CSSW-01	1000 W	Max. 6m	360°	10seg±3seg a 15min±2min (ajustable)	Sobreponer	2.2 - 4 m	114 (Ø) x 23 mm (H)
LGIP20CRW-01	400 W	Max. 6m	360°	10seg±3seg a 15min±2min (ajustable)	Empotrar	2.2 - 4 m	50 (Ø) x 66 mm (H) (recorte 40 mm)

LGIP20CSW-01



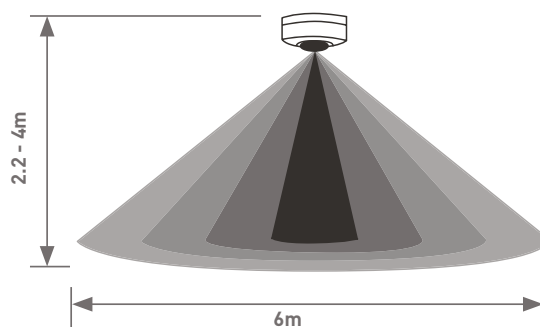
LGIP20CSSW-01



LGIP20CRW-01



Distancia de detección

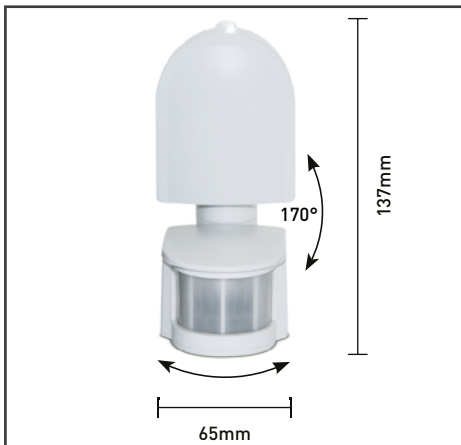


SENSORES DE PRESENCIA COMPATIBLES (SE VENDE POR SEPARADO)

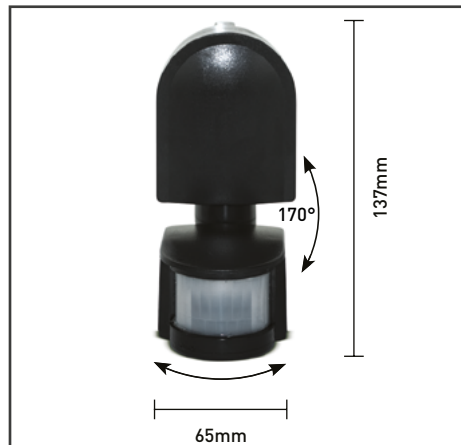


MODELO	CARGA MÁXIMA DEL LED	DISTANCIA DE DETECCIÓN	ACABADO	TIEMPO DE RETARDO	ÁNGULO DE AJUSTE DE INCLINACIÓN	TIPO DE INSTALACIÓN	ALTURA DE INSTALACIÓN	DIMENSIONES TOTALES
LGIP44WSW-01	300 W	Max. 12m	Blanco	10sec±3sec a 7min±2min (ajustable)	170°	Muro	2.2 - 4 m	65 (w) x 137(H) x 110 mm (D)
LGIP44WSB-01	300 W	Max. 12m	Negro	10sec±3sec a 7min±2min (ajustable)	170°	Muro	2.2 - 4 m	65 (w) x 137(H) x 110 mm (D)
LGIP44WTW-01	300 W	Max. 12m	Blanco	10sec±3sec a 7min±2min (ajustable)	180°	Muro	2.2 - 4 m	86 (w) x 77(H) x 96 mm (D)

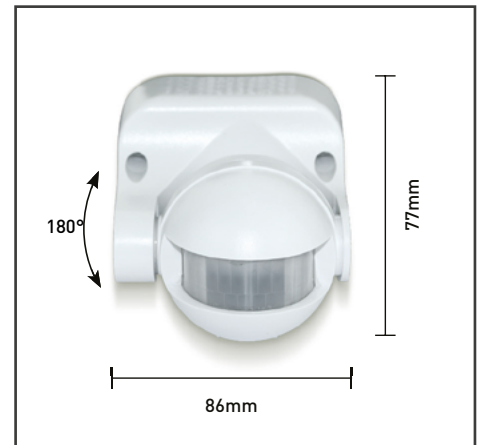
LGIP44WSW-01



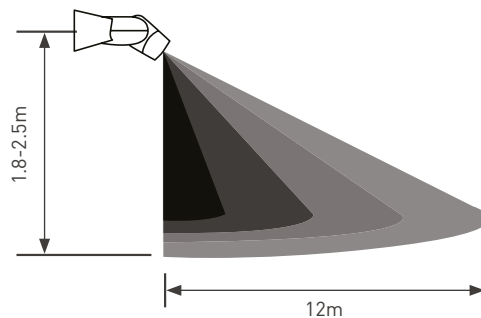
LGIP44WSB-01



LGIP44WTW-01



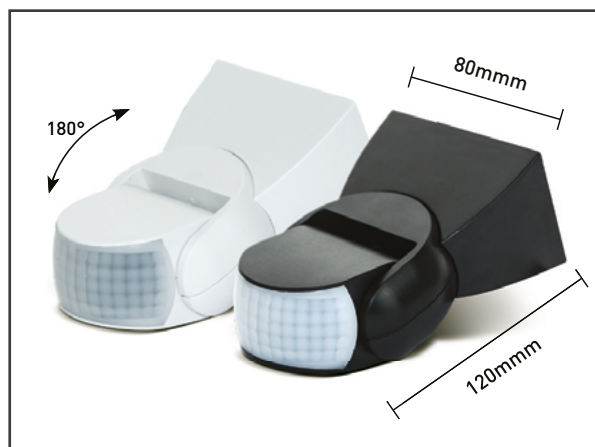
Distancia de detección



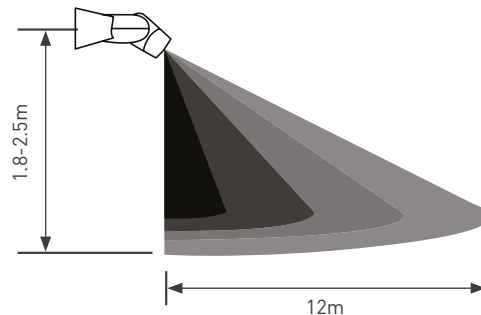
SENSORES DE PRESENCIA COMPATIBLES (SE VENDE POR SEPARADO)



MODELO	CARGA MÁXIMA DEL LED	DISTANCIA DE DETECCIÓN	ACABADO	TIEMPO DE RETARDO	ÁNGULO DE AJUSTE DE INCLINACIÓN	TIPO DE INSTALACIÓN	ALTURA DE INSTALACIÓN	DIMENSIONES TOTALES
LGIP65WTW-01	300 W	Max. 12m	Blanco	10sec±3sec a 15min±2min (ajustable)	180°	Sobreponer	1.8 - 2.5 m	120 mm x 80 mm
LGIP65WTB-01	3000 W	Max. 12m	Negro	10sec±3sec a 15min±2min (ajustable)	180°	Sobreponer	1.8 - 2.5 m	120 mm x 80 mm



Distancia de detección



NORMAS

NORMA - Estándar	DESCRIPCIÓN
NOM-003-SCFI-2014	Productos eléctricos-Especificaciones de seguridad.
RoHS	Cumple con la restricción de uso de ciertas sustancias peligrosas.
TM-21	Método IESNA para proyectar el mantenimiento lumínico de productos de luz LED.
LM-79	Método IESNA para las mediciones eléctricas y fotométricas de los productos de luz LED
LM-80	Método IESNA para la medición del mantenimiento lumínico de las fuentes de luces LED