

## LED Lamps Lámpara LED T8 8ft

LT88CC36W44BP-MX & LT88NN36W44BP-MX

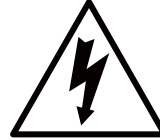
**ASEGÚRESE DE QUE EL SUMINISTRO ELÉCTRICO ESTÉ DESCONECTADO Y AISLADO ANTES DE INICIAR LA INSTALACIÓN**

**3 años**  
garantía  
LIMITADA

### NOTA

- A fin de reducir el riesgo de muerte, lesiones personales o lesiones a la propiedad provocados por incendios, descargas eléctricas, desprendimiento de piezas, cortes/abrasiones y otros riesgos, lea todas las advertencias e instrucciones incluidas en la caja y en todas las etiquetas del artículo.
- No conecte los componentes sin antes desconectar el suministro de energía.
- No compatible con enchufes/portálámparas derivados
- Tubo T8 8ft BP tiene un voltaje de 120 - 277 V~
- La instalación debe ser realizada por personas familiarizadas con la construcción y el funcionamiento de luminarias, además de los riesgos asociados.

Modelo	Consumo
LT88	0.036 kW/h



**APAGUE el suministro de energía**

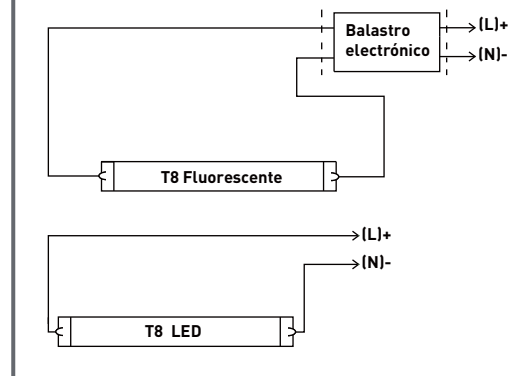
**NOM**



### MÉTODO SUGERIDO DE INSTALACIÓN

1. APAGUE el suministro de energía de la luminaria, asegúrese de que cuenta con todas las herramientas y el equipo necesarios.
2. Retire el difusor (si corresponde).
3. Retire la lámpara fluorescente existente de la luminaria.
4. Abra el compartimento del cableado. Asegúrese que el artefacto use enchufes no derivados.
5. Corte todos los cables conectados al balastro (ver figura A).
6. Conecte los cables Energizado / Neutro a un portalámpara por lámpara LED (ver figura B). Use los dispositivos eléctricos adecuados para asegurar los cables restantes.
7. Cierre el compartimento del cableado.
8. Revise las marcas Energizado / Neutro (entrada de voltaje de línea) en el extremo de la lámpara. La lámpara recibe alimentación desde un extremo únicamente. Instale la lámpara LED insertando el extremo de alimentación con el portalámpara con conexión energizada/neutra.
9. Vuelva a conectar el difusor (si corresponde).
10. Conecte el suministro de energía de la luminaria.

#### Conexión Ballast By Pass para tubos T8 8ft



**PRECAUCIÓN:** Si la lámpara o luminaria presenta un funcionamiento indeseado (zumbido, parpadeo, etc.), desconecte el suministro de energía inmediatamente, retire la lámpara de la luminaria y póngase en contacto con el fabricante. Si la lámpara no se enciende al energizar la luminaria, retire la lámpara de la luminaria y póngase en contacto con el fabricante de la lámpara o con un electricista calificado. Estos dispositivos no están diseñados para el uso en artefactos de salidas de emergencia o luces de salida de emergencia. Las lámparas deben funcionar en una temperatura ambiente de -4°F(-20°C) a 95°F(35°C).

**ADVERTENCIA:** Riesgo de incendio. No instale el artefacto cerca de materiales combustibles que sean afectados por el calor. No exceda la potencia nominal de la luminaria.